

دليل المعدات من إعمار



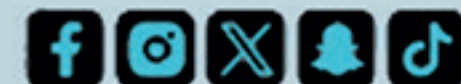
Room 1501-002, Hongdun Building,
No.57 Tiyu West Road, Tianhe
District, Guangzhou City



bio.link/emmarmarmara



www.marmara.com.sa



@emmarmarmara

آلة دمك الخرسانة

معتد



| C-40 | |
|-------------|----------------|
| حجم اللوح | 420×280 مم |
| قوة الصدمة | 10.3 كيلونيوتن |
| سرعة التقدم | 20 م/دقيقة |
| عمق الصدمة | 10 سم |
| المحرك | 2 حصان |
| وزن التشغيل | 36 كغ |

آلة دمك الخرسانة



احترافي

| C-60 | |
|-------------|----------------|
| حجم اللوح | 510×350 مم |
| قوة الصدمة | 12.1 كيلونيوتن |
| سرعة التقدم | 25 م/دقيقة |
| عمق الصدمة | 20 سم |
| المحرك | 6.5 حصان |
| وزن التشغيل | 62 كغ |

آلة دمك الخرسانة

معتد



C-60-4

| | |
|-------------|----------------|
| حجم اللوح | 510×350 مم |
| قوة الصدمة | 12.1 كيلونيوتن |
| سرعة التقدم | 25 م/دقيقة |
| عمق الصدمة | 20 سم |
| المحرك | 6.5 حصان |
| وزن التشغيل | 59 كغ |

آلة دمك الخرسانة



احترافي

| C-90 | |
|-------------|----------------|
| حجم اللوح | 550×420 مم |
| قوة الصدمة | 15.5 كيلونيوتن |
| سرعة التقدم | 20 م/دقيقة |
| عمق الصدمة | 25 سم |
| المحرك | 6.5 حصان |
| وزن التشغيل | 86 كغ |

آلة دمك الخرسانة



معتد

| C-90-8 | |
|-------------|----------------|
| حجم اللوح | 550×420 مم |
| قوة الصدمة | 15.5 كيلونيوتن |
| سرعة التقدم | 20 م/دقيقة |
| عمق الصدمة | 25 سم |
| المحرك | 6.5 حصان |
| وزن التشغيل | 80 كغ |

آلة دمك الخرسانة



احترافي

| C-90-9 | |
|-------------|----------------|
| حجم اللوح | 550×420 مم |
| قوة الصدمة | 15.5 كيلونيوتن |
| سرعة التقدم | 20 م/دقيقة |
| عمق الصدمة | 25 سم |
| المحرك | 6.5 حصان |
| وزن التشغيل | 80 كغ |

آلة دمك صفائح مزودة ببطارية

معتد



| EC-60 | |
|-------------|----------------|
| حجم اللوح | 550×420 مم |
| قوة الصدمة | 15.5 كيلونيوتن |
| سرعة التقدم | 20 م/دقيقة |
| عمق الصدمة | 18 سم |
| الطاقة | بطارية Li-ion |
| وزن التشغيل | 56 كغ |

جهاز دك دوار ذو حركة دائرية



مجموعة عجلات
اختيارية

احترافي

| HCR-80 | |
|-------------|---------------|
| حجم اللوح | 335×275 مم |
| قوة الصدمة | 11 كيلونيوتن |
| سرعة التقدم | 10-15 م/دقيقة |
| عمق الصدمة | 30 سم |
| المحرك | 6.5 حصان |
| وزن التشغيل | 82 كغ |

قاطع الخرسانة

معتد



| HCC-14 | |
|------------------|----------------|
| 350×300 مم | حجم الشفرة |
| ماء | التبريد |
| 1800 دورة/ دقيقة | سرعة الشفرة |
| 105 مم | أقصى عمق للقطع |
| 6.5 حصان | المحرك |
| 102 كغ | وزن التشغيل |

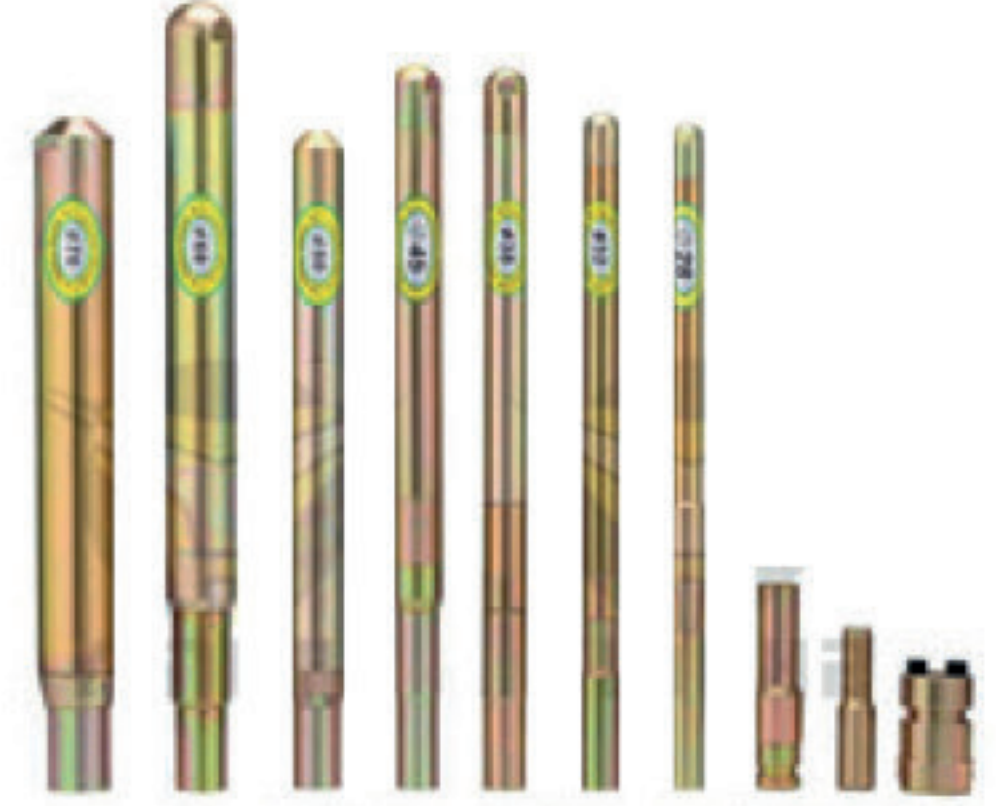
جهاز اهتزاز الخرسانة



EH-D



ZN-C



احترافي

| EH-D+ZN | |
|------------------------------|-------------|
| 70,60,50,45,38,32,28 مم | قطر المهزاز |
| 03 إلى 12 متر | طول الخرطوم |
| 2 حصان | قوة المحرك |
| 100% نحاس | سلك المحرك |
| محرك من 5 إلى 6.5 حصان | المحرك |
| Dynapac اليابان، وما إلى ذلك | الوصلة |

مهتز خرسانة كهربائي

معتد



ECV-55

| | |
|-----------------------|-------------|
| 55 مم | قطر المهزاز |
| 40 فولت/06 أمبير ساعة | البطارية |
| 01 ساعة | المدة |
| 183 هرتز | تردد |
| 4 متر | طول الخرطوم |
| 5-15 م | طول الكابل |

خلاطة الخرسانة



احترافي

| JF100 | |
|--------------------|----------------------|
| 400 لتر | حجم الأسطوانة |
| 320-0 لتر | التحميل |
| 290-0 لتر | التفريغ |
| 20 دورة في الدقيقة | سرعة دوران الأسطوانة |
| محرك ديزل بقوة | المحرك |
| 350م | وزن التشغيل |

خلاطة الخرسانة

معتد



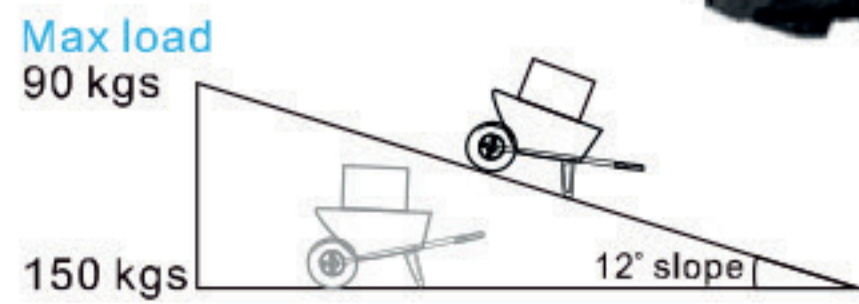
| JF100M | |
|------------------------|----------------------|
| 500 لتر | حجم الأسطوانة |
| 410-0 لتر | التحميل |
| 360-0 لتر | التفريغ |
| 20 دورة في الدقيقة | سرعة دوران الأسطوانة |
| محرك ديزل بقوة 06 حصان | المحرك |
| 510م | وزن التشغيل |

عربة يدوية كهربائية



احترافي

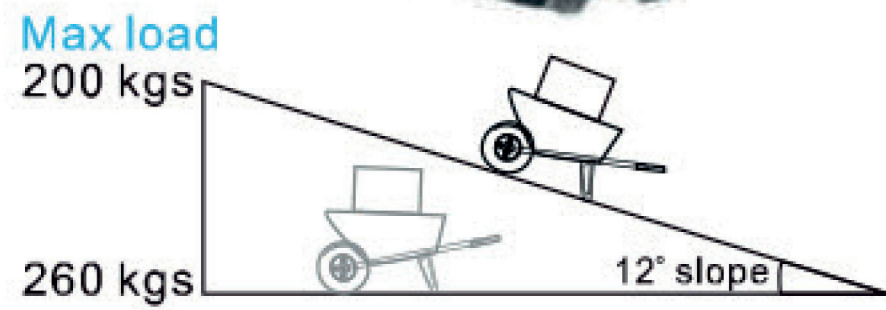
| EWB150Q | |
|---------------------------|----------------|
| 150 كجم | الحمولة القصوى |
| 80 لتر | سعة الدرج |
| بطارية حمض الرصاص | نوع البطارية |
| 24 فولت / 12 أمبير - ساعة | سعة البطارية |
| 40 كم | المدى الأقصى |
| اقتصادية | المميزات |



دامر كهربائي



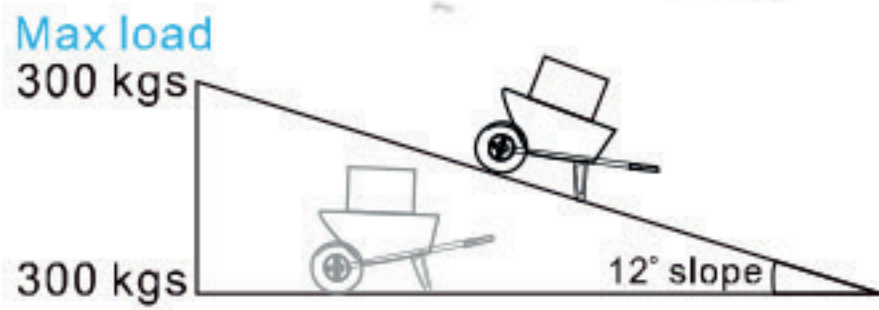
معتد



EWB150B

| | |
|----------------|--------------------------------------|
| الحمولة القصوى | 250 كجم |
| سعة الدرج | 80 لتر |
| نوع البطارية | بطارية ليثيوم أيون |
| سعة البطارية | 40 فولت / 06 أمبير- ساعة |
| المدى الأقصى | 30 كم |
| المميزات | الرجوع للخلف، الفرامل، حمولة الثقيلة |

دامر كهربائي



احترافي

| EW300A-160 | |
|--------------------------------------|----------------|
| 300 كجم | الحمولة القصوى |
| 160 لتر | سعة الدرج |
| بطارية ليثيوم أيون | نوع البطارية |
| 40 فولت / 06 أمبير - ساعة | سعة البطارية |
| 17 كم | المدى الأقصى |
| الرجوع للخلف, الفرامل, حمولة الثقيلة | المميزات |

دامر كهربائي



نظام الضام
الإلكتروني

نظام مساعد
الفرامل



سرعة التقدم للأمام
من 0 إلى 6 كم/ساعة

سرعة الرجوع للخلف
من 0 إلى 2 كم/ساعة

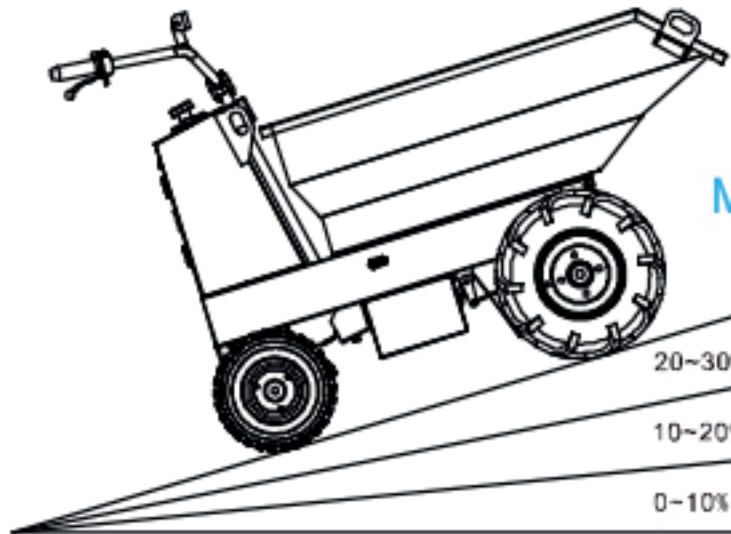


صندوق بطارية ومقبض
سرعة مقاومان للماء



بطارية حمض الرصاص

معتد



Max Load

90kgs

20~30%

180kgs

10~20%

400kgs

0~10%

ED400

400كجم

الحمولة القصوى

220 لتر

سعة الدرج

بطارية ليثيوم أيون

نوع البطارية

48 فولت / 15 أمبر - ساعة

سعة البطارية

18 كم

المدى الأقصى

التحكم عن بعد، القدرة على السير على الطرق الوعرة

المميزات

دامر كهربائي



نظام الفرامل
الإلكتروني
نظام مساعد
الفرامل



سرعة التقدم للأمام
من 0 إلى 6 كم/ساعة
سرعة الرجوع للخلف
من 0 إلى 2 كم/ساعة

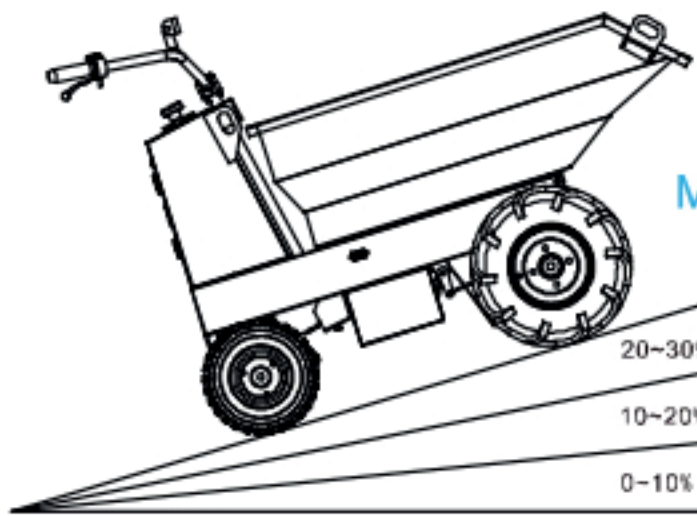


صندوق بطارية ومقيض
سرعة مقاومان للماء



بطارية حمض الرصاص

احترافي



Max Load

110kgs

20-30%

220kgs

10-20%

500kgs

0-10%

ED500

500كجم

الحمولة القصوى

260لتر

سعة الحرج

بطارية ليثيوم أيون

نوع البطارية

48 فولت / 15 أمبير- ساعة

سعة البطارية

16 كم

المدى الأقصى

الحركة للأمام والخلف، نظام الفرامل الإلكتروني، نظام
مساعد الفرامل، مقاوم للماء

المميزات



EMMAR MARMARA



Room 1501-002, Hongdun Building
No.57 Tiyu West Road, Tianhe
District, Guangzhou City



bio.link/emmarmarmara



www.marmara.com.sa



@emmarmarmara



SCAN ME