

# معدات وتجهيزات الحمامات

من إعمار



- مجففات الأيدي
- وحدات جدارية من الفولاذ المقاوم للصدأ
- موزعات مناشف الورق
- موزعات الصابون
- موزعات المعقمات
- مجففات الشعر
- موزعات العطر الأوتوماتيكية
- سلسلة مرايا الحمام متعددة الوظائف
- سلة نفايات بمستشعر

# مجففات الايدي

EMMAR  
MARMARA

مجفف ايدي  
AT1100T0008

EMMAR MARMARA  
AT1100T0008  
مجفف ايدي  
AT1100T0008

# مجففات الأيدي

## مجفف الأيدي النفاث GSQ70A

### الخصائص:

- محرك تيار مستمر بدون فرش عالي السرعة وعمر طويل، ينتج تدفق هواء نفاث بسرعة 95 م/ث
- يجفف اليدين خلال 6-12 ثانية
- يتم التحكم به بواسطة وحدة المعالجة المركزية (CPU)، ويعرض المعلومات على شاشة LCD
- كيس فلتر صحي لامتصاص البكتيريا والغازات
- تصميم فريد، موفر للطاقة، اقتصادي ومتين

### المواصفات:

الجهد الكهربائي	220-240 فولت ~ / 50 هرتز	110-120 فولت / 60 هرتز
الاستطاعة المقننة	850 واط	850 واط
شدة التيار	6 أمبير	11 أمبير
فئة الحماية	درجة الحماية IP 22	درجة حماية IP 22
السعة الهوائية (م <sup>3</sup> /ساعة)	220 م <sup>3</sup> /ساعة	220 م <sup>3</sup> /ساعة
سرعة الهواء (متر/ثانية)	95 متر/ثانية	95 متر/ثانية
مستوى الضوضاء (ديسيبل)	<78 ديسيبل	<78 ديسيبل
أبعاد العبوة (ع×ار×ع) ملم	715 × 355 × 325 ملم	28 × 114 × 111 بوصة
الوزن الصافي للوحدة (كجم)	11.5 كجم	25.3 رطل
الكمية في الصندوق: (1 قطع)	13 كجم	28.5 رطل
السعة التحميلية (حاوية 20 قدم)	336 قطعة (336 صندوق)	



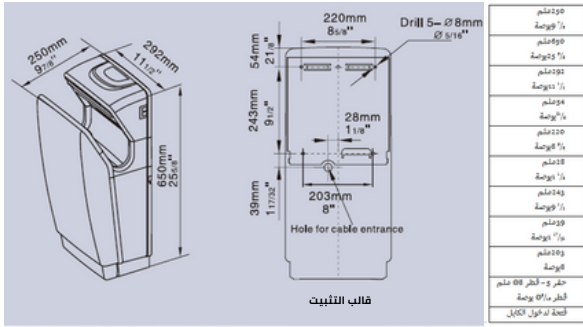
أبيض ABS

فضي معدني ABS

### مقارنة توفير الطاقة

المقارنة	الاستهلاك السنوي للطاقة	توفير الطاقة	التوفير السنوي	التوفير لمدة 5 سنوات
الاستخدام اليومي	GSQ70A	مجفف الأيدي العادي	430 كيلوواط/ساعة	4055 كيلوواط/ساعة
500 مرة	430 كيلوواط/ساعة	8111 كيلوواط/ساعة (2 مجفف)	3625 كيلوواط/ساعة	18125 كيلوواط/ساعة
1000 مرة	860 كيلوواط/ساعة	112166 كيلوواط/ساعة (3 مجففات)	7251 كيلوواط/ساعة	36255 كيلوواط/ساعة
1500 مرة	1290 كيلوواط/ساعة	16222 كيلوواط/ساعة (4 مجففات)	10876 كيلوواط/ساعة	54380 كيلوواط/ساعة
2000 مرة	1720 كيلوواط/ساعة		14502 كيلوواط/ساعة	72510 كيلوواط/ساعة

ملاحظة: تم اختيار مجفف اليدين GSQ70A على أساس 850 واط، متوسط وقت التجفيف هو 10 ثانية/مرة، مجفف يدين عادي بقوة 2000 واط، متوسط وقت التجفيف هو 40 ثانية/مرة.



تدفق هواء ثنائي الاتجاه



شاشة LCD كبيرة الحجم



صينية مياه قابلة للإزالة



محرك تيار مستمر بدون فرش (BLDC)

# مجففات الأيدي

## مجفف الأيدي النفث QSQ80

### الخصائص:

- محرك تيار مستمر بدون فرش عالي السرعة وعمر طويل، ينتج تدفق هواء نفث بسرعة 110 م/ث
- يجفف اليدين خلال 5-10 ثوان
- يتم التحكم به بواسطة وحدة المعالجة المركزية (CPU)، ويعرض المعلومات على شاشة LCD
- خيارين لتدفق الهواء هواء دافئ و هواء بارد
- كيس فلتر صحي لامتصاص البكتيريا والغازات
- تصميم فريد، موفر للطاقة، اقتصادي ومتين

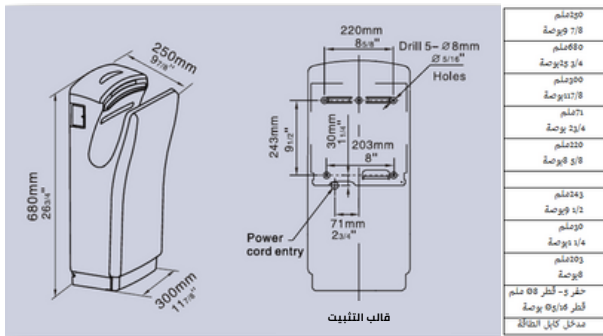
### المواصفات:

الجهد الكهربائي	220-240 فولت / ~ 50 هرتز	110-120 فولت / 60 هرتز
الاستطاعة المقننة	1400 واط	1400 واط
شدة التيار	8 أمبير	31 أمبير
فئة الحماية	درجة الحماية IP 22	درجة حماية IP 22
السعة الهوائية (م <sup>3</sup> /ساعة)	200 م <sup>3</sup> /ساعة	200 م <sup>3</sup> /ساعة
سرعة الهواء (متر/ثانية)	110 متر/ثانية	110 متر/ثانية
مستوى الضوضاء (ديسيبل)	<78 ديسيبل	<78 ديسيبل
أبعاد العبوة (ع×ار×ع) ملم	330 × 371 × 735 ملم	13 × 814 × 28
الوزن الصافي للوحدة (كجم)	8.6 كجم	19 رطل
الكمية في الصندوق (1 قطع)	10.4 كجم	23 رطل
السعة التحميلية (حاوية 20 قدم)	336 قطعة (336 صندوق)	



أبيض ABS

فضي معدني ABS



### مقارنة توفير الطاقة

المقارنة	الاستهلاك السنوي للطاقة	توفير الطاقة	المقارنة
الاستخدام اليومي	GSQ80	مجفف الأيدي العادي	
500مرة	330 كيلوواط/ساعة	4055 كيلوواط/ساعة	3725 كيلوواط/ساعة
1000مرة	660 كيلوواط/ساعة	8111 كيلوواط/ساعة (2 مجففات)	7451 كيلوواط/ساعة
1500مرة	990 كيلوواط/ساعة	12166 كيلوواط/ساعة (3 مجففات)	11176 كيلوواط/ساعة
2000مرة	1320 كيلوواط/ساعة	16222 كيلوواط/ساعة (4 مجففات)	14902 كيلوواط/ساعة

ملاحظة : تم اختيار مجفف اليدين QSQ80 على أساس 650 واط (عند تشغيل الهواء البارد)، متوسط وقت التجفيف هو 10 ثانية/مرة، مجفف يدين عادي بقوة 2000 واط، متوسط وقت التجفيف هو 40 ثانية/مرة.



تدفق هواء ثنائي الاتجاه مع اضاءة LED



فلتر كربون نشط



صينية مياه قابلة للإزالة



محرك تيار مستمر بدون فرش (BLDC)

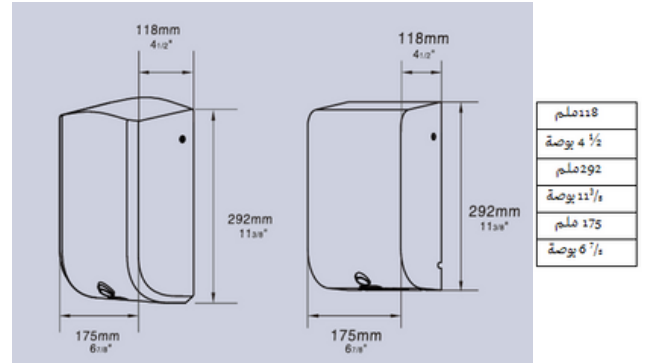




GSQ120B - فني معدني (ABS)



GSQ120BK - الفولاذ المقاوم للصدأ بتشطيب ساتان



## مجفف الأيدي الاتوماتيكي

### GSQ120B / GSQ120BK

#### الخصائص:

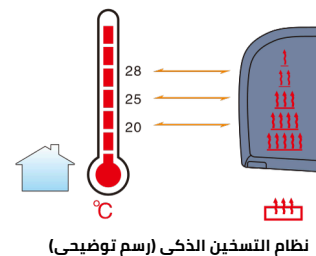
- يعتمد على نظام متكامل للتنقية والتعقيم يشمل: شاشة فلتر HEPA + مصباح تعقيم بالأشعة فوق البنفسجية (UV) + محفز ضوئي (Photocatalyst).
- مزود بمحرك بدون فرش خاص، يحقق كفاءة عالية مع استهلاك منخفض للطاقة.
- فوهة هواء دائرية تركّز تدفق الهواء لتجفيف سريع وفعال.
- شريحة تحكم ذكية دقيقة، مدعومة بتقنية متقدمة لمعالجة إشارات الأشعة تحت الحمراء لضمان تشغيل موثوق ودقيق.
- ضجيج منخفض وسرعة هواء عالية تزيل قطرات الماء عن اليدين على الفور، لتجربة تجفيف مريحة وممتعة.
- أنظمة حماية متعددة: ضد ارتفاع درجة الحرارة، التيار الزائد، والتشغيل المفرط.
- الغلاف الخارجي مصنوع من مادة ABS عالية الجودة، مع طلاء متين يمنع الجهاز مظهرًا أنيقًا وممتانة طويلة الأمد.
- يتوفر الغلاف أيضًا بخيار الفولاذ المقاوم للصدأ، لمزيد من الحماية ضد الصدمات والتلف الناتج عن السقوط.



محرك تيار مستمر بدون فرش (BLDC)

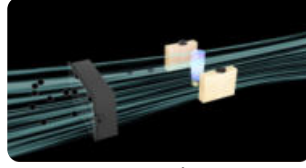
#### المواصفات:

الجهد الكهربائي	220-240 فولت ~ / 50 هرتز	110-120 فولت / 60 هرتز
الاستعانة المقننة	1200 واط	1200 واط
شدة التيار	5.4 أمبير	10 أمبير
فئة الحماية	درجة الحماية IP 22	درجة حماية IP 22
السعة الهوائية (م <sup>3</sup> /ساعة)	62 م <sup>3</sup> /ساعة	62 م <sup>3</sup> /ساعة
سرعة الهواء (متر/ثانية)	67 متر/ثانية	67 متر/ثانية
أبعاد العبوة (ع×ار×ح) ملم	610 × 380 × 490 ملم	417 × 112 × 222 ملم
الوزن الصافي للوحدة (كجم)	1.35 كجم	2.9 رطل
	1.76 كجم	3.8 رطل
الكمية في الصندوق: (8 قطع)	16 كجم	40 رطل
	19.9 كجم	43.8 رطل
السعة الحملية (حاوية 20 قدم)	1728 قطعة (216 صندوق)	

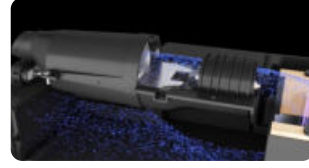




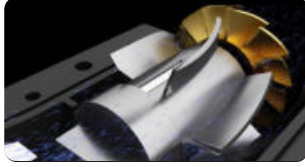
هيكل خارجي مصنوع من مادة ABS



شاشة فلتر + أشعة فوق بنفسجية  
(UV) + محفز ضوئي



تدفق هواء نقي



محرك بدون فرش عالي السرعة  
بتصميم مُحْضَص



تجفيف سريع لليدين



تطهير وتنقية الهواء والبيئة





الفولاذ المقاوم للصدأ



الطلاء بالبودرة



الطلاء بالكروم

## مجفف الأيدي الأوتوماتيكي

GSQ91K

## مجفف الأيدي الأوتوماتيكي

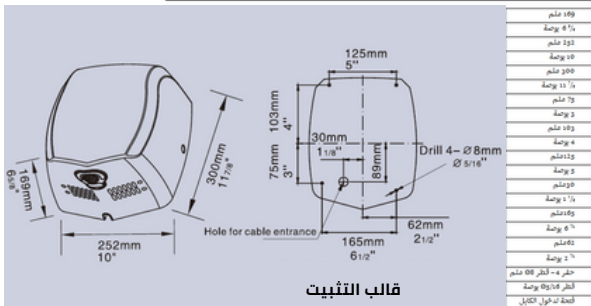
GSQ83

### الخصائص:

- توفير الطاقة: مزود بمحرك عالي السرعة فريد من نوعه، مع استهلاك إجمالي منخفض للطاقة وكفاءة عالية. فوهة دائرية تركز تدفق الهواء وتقتصر من عملية التجفيف. قوته الكهربائية أقل من نصف مجففات الأيدي الأخرى، مما يتيح له إتمام عملية التجفيف بسرعة أكبر مرتين مقارنةً بها. عنصر التسخين المصمم خصيصًا يمكنه التبديل بسهولة بين الهواء الدافئ والبارد، مما يجعله أكثر توفيرًا للطاقة وسهولة في الاستخدام.
- آمن: يتميز هذا المجفف الأوتوماتيكي بالعديد من أنظمة الحماية ضد ارتفاع درجة الحرارة، التيار الزائد، والتشغيل المفرط لمنع الحوادث.
- مريح: شريحة تحكم ذكية دقيقة، مدعومة بتقنية معالجة متطورة لإشارات الأشعة تحت الحمراء لضمان تحكم دقيق وموثوق. عندما تقترب يدك لمسافة 10 سم من الفوهة، سيقوم المجفف بالكشف التلقائي وبدء دفع الهواء الدافئ. سيتوقف المجفف عن العمل تلقائيًا بعد إزالة يدك لمدة ثانية واحدة.
- متين: غطاء خارجي انسيابي من الفولاذ المقاوم للصدأ يعزز من مقاومة الماء بشكل كبير.

### المواصفات:

الجهد الكهربائي	220-240 فولت ~ 50 هرتز	110-120 فولت / 60 هرتز
الاستعانة المقننة	900 واط	900 واط
شدة التيار	3.9 أمبير	7.5 أمبير
فئة الحماية	درجة الحماية IP 22	درجة حماية IP 22
السعة الهوائية (م <sup>3</sup> /ساعة)	105 م <sup>3</sup> /ساعة	105 م <sup>3</sup> /ساعة
سرعة الهواء (متر/ثانية)	89 متر/ثانية	89 متر/ثانية
مستوى الضوضاء (ديسيبل)	80< ديسيبل	80< ديسيبل
أبعاد العبوة (ع×ر×خ) ملم	615 × 375 × 480 ملم	24/24 × 114 × 118
الوزن الصافي للوحدة (كجم)	4 كجم	8.8 رطل
الكمية في الصندوق: (4 قطع)	19.3 كجم	42.5 رطل
السعة التحميلية (حاوية 20 قدم)	864 قطعة (216 صندوق)	





الفولاذ المقاوم للصدأ بنشطيب ساتان

142 ملم
5 1/2 بوصة
185 ملم
7 3/8 بوصة
310 ملم
12 1/4 بوصة
255 ملم
10 بوصة
130 ملم
5 1/8 بوصة

## مجفف الأيدي الأوتوماتيكي

GSQ100K (محرك تيار مستمر بدون فرش)

### الخصائص:

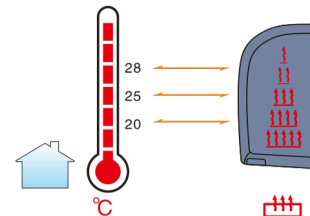
- توفير الطاقة: مزود بمحرك بدون فرش خاص، يتميز باستهلاك منخفض للطاقة وكفاءة عالية. فوهة مسطحة ثلاثية الأبعاد تركّز تدفق الهواء لتجفيف سريع وفعال.
- ذكي: يعتمد على شريحة تحكم ذكية دقيقة، مدعومة بتقنية متقدمة لمعالجة إشارات الأشعة تحت الحمراء رقمياً، مما يضمن تحكماً دقيقاً وموثوقاً. كما يقوم بمراقبة درجة الحرارة في الوقت الفعلي وضبط مستوى التسخين تدريجياً حسب درجة حرارة الغرفة لتحقيق أفضل كفاءة في استهلاك الطاقة.
- مريح: ضجيج منخفض وسرعة هواء عالية تزيل قطرات الماء عن اليدين على الفور، مما يجعل تجربة التجفيف ممتعة ومريحة.
- آمن: مزود بأنظمة حماية متعددة ضد ارتفاع درجة الحرارة، التيار الزائد، والتشغيل المفرط لتفادي أي حوادث.
- متين: مصنوع من غلاف من الفولاذ المقاوم للصدأ، ما يمنحه مقاومة عالية للصدمات ومقاومة محسنة للرذاذ والسوائل.

### المواصفات :

الجهد الكهربائي	220-240 فولت ~ 50 هرتز	110-120 فولت / 60 هرتز
الامتصاصية المقننة	1000 واط	1000 واط
شدة التيار	4.7 أمبير	8.9 أمبير
فئة الحماية	درجة الحماية IP 22	درجة حماية IP 22
السعة الهوائية (م <sup>3</sup> /ساعة)	97م <sup>3</sup> /ساعة	97م <sup>3</sup> /ساعة
سرعة الهواء (متر/ثانية)	82 متر/ثانية	82 متر/ثانية
مستوى الضوضاء (ديسيبل)	76< ديسيبل	76< ديسيبل
مدة تجفيف اليدين	35 ثانية	35 ثانية
أبعاد العبوة (ع×ار×ع) ملم	390 × 375 × 695 ملم	27 × 14 × 15 1/8"
الوزن الصافي للوحدة (كجم)	3.2 كجم	71 رطل
الكمية في الصندوق: (4 قطع)	22.4 كجم	49.4 رطل
السعة التحميلية (حاوية 20 قدم)	1350 قطعة (225 صندوق)	



محرك تيار مستمر بدون فرش (BLDC)

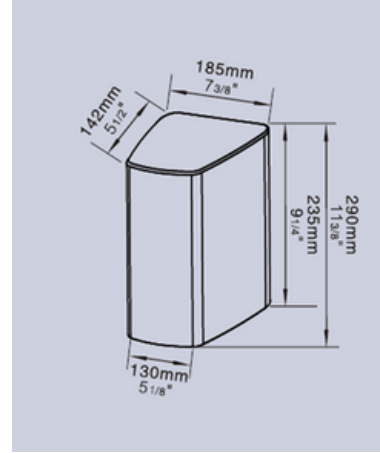


نظام التسخين الذكي (رسم توضيحي)



الفولاذ المقاوم للصدأ بتشطيب ساتان

## مجفف الأيدي الأوتوماتيكي GSQ120K (محرك تيار عام)



142 ملم
5 1/2 بوصة
185 ملم
7 3/8 بوصة
290 ملم
11 3/8 بوصة
235 ملم
9 1/4 بوصة
130 ملم
5 1/8 بوصة

### الخصائص:

- توفير الطاقة: مزود بمحرك خاص عالي السرعة، يحقق استهلاكاً منخفضاً للطاقة وكفاءة عالية. فوهة دائرية تركّز تدفق الهواء الساخن لتجفيف سريع. معدل استهلاكه للطاقة أقل من نصف مجففات الأيدي التقليدية، وسرعة التجفيف مضاعفة.
- آمن: يتميز بمجموعة من أنظمة الحماية الذكية ضد ارتفاع درجة الحرارة، التيار الزائد، والتشغيل المفرط لتجنب الحوادث.
- أوتوماتيكي: يعتمد على شريحة تحكم ذكية دقيقة، مدعومة بتقنية معالجة إشارات الأشعة تحت الحمراء الرقمية المتقدمة، مما يضمن تحكماً دقيقاً وموثوقاً. عند اقتراب اليدين بمسافة 10 سم من فوهة الهواء، يقوم الجهاز تلقائياً بنفخ الهواء الدافئ، ويتوقف تلقائياً بعد مغادرة اليدين بفاصل زمني قدره ثانية واحدة.
- متين: يتمتع بغلاف خارجي من الفولاذ المقاوم للصدأ، يعزز مقاومة الجهاز للصدمات الخارجية ويمنحه قدرة عالية على مقاومة التلوث.

### المواصفات:

الجهد الكهربائي	220-240 فولت ~ 50 هرتز	110-120 فولت / 60 هرتز
الاستطاعة المقننة	1200 واط	1200 واط
شدة التيار	5-45 أمبير	10.9 أمبير
فئة الحماية	درجة الحماية IP 22	درجة حماية IP 22
السعة الهوائية (م <sup>3</sup> /ساعة)	114 م <sup>3</sup> /ساعة	114 م <sup>3</sup> /ساعة
سرعة الهواء (متر/ثانية)	97 متر/ثانية	97 متر/ثانية
مستوى الضوضاء (ديسيبل)	<80 ديسيبل	<80 ديسيبل
مدة تجفيف اليدين	28 ثانية	28 ثانية
أبعاد العبوة (ع×ار×ع) ملم	390 × 355 × 695 ملم	390 × 355 × 695 ملم
الوزن الصافي للوحدة (كجم)	3.1 كجم	6.8 رطل
الكمية في الصندوق: (6 قطع)	21.8 كجم	48 رطل
السعة التحميلية (حاوية 20 قدم)	1440 قطعة (240 صندوق)	





الطلاء بالبيودرة



الطلاء بالكروم



ABS أبيض



ABS فضي معدني

## مجفف الأيدي الأوتوماتيكي

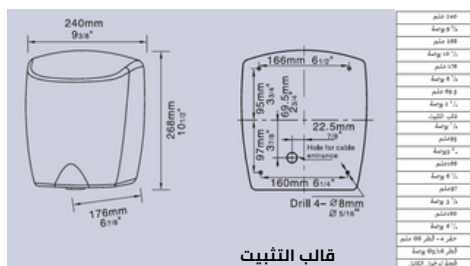
**GSQ87**

### الخصائص:

- محرك عالي السرعة وكفاءة أعلى: يوفر نفس زمن تجفيف اليدين كالمجففات الأخرى، ولكن بنصف استهلاك الطاقة فقط.
- أنظمة حماية متعددة: ضد ارتفاع درجة الحرارة، التيار الزائد، والتشغيل المفرط.
- تحكم دقيق وموثوق: يعمل باستخدام وحدة تحكم دقيقة (CPU) مزودة بحساس الأشعة تحت الحمراء.
- إمكانية التبديل بين الهواء البارد أو الدافئ.
- غطاء خارجي مصبوب بضغط عالي بتصميم انسيابي: يتميز بمقاومة عالية للصدمة والماء.

### المواصفات:

الجهد الكهربائي	110-120 فولت / 60 هرتز	220-240 فولت ~ / 50 هرتز
الاستطاعة المقننة	900 واط	900 واط
شدة التيار	8 أمبير	3.9 أمبير
فئة الحماية	درجة حماية IP 22	درجة الحماية IP 22
السعة الهوائية (م <sup>3</sup> /ساعة)	140 م <sup>3</sup> /ساعة	140 م <sup>3</sup> /ساعة
سرعة الهواء (متر/ثانية)	6.4 متر/ثانية	6.4 متر/ثانية
أبعاد العبوة (ع×ار×ع) ملم	22 × 12 × 17 3/4"	573 × 320 × 450 ملم
الوزن الصافي للوحدة (كجم)	9 رطل	4 كجم
الكمية في الصندوق: (4 قطع)	40.7 رطل	18.5 كجم
السعة التحميلية (حاوية 20 قدم)		1440 قطعة (360 صندوق)



## مجفف الأيدي الأوتوماتيكي

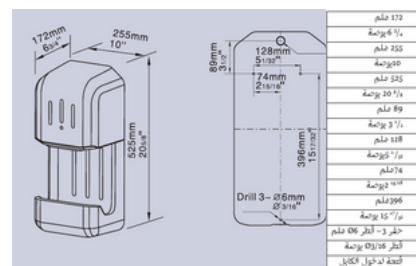
**GSQ88**

### الخصائص:

- محرك عالي السرعة بقدرته مُقدّرة منخفضة وكفاءة أعلى؛ يستهلك ثلث طاقة المجففات التقليدية، وبوقت زمن تجفيف يعادل نصف الزمن المعتاد.
- أنظمة حماية متعددة ضد ارتفاع درجة الحرارة، التيار الزائد، والتشغيل المفرط.
- يُدار بواسطة وحدة تحكم ذكية (CPU) مع مستشعر بالأشعة تحت الحمراء لضمان تشغيل دقيق وموثوق
- تصميم صينية تجميع مياه قابلة للفك لتفادي تبلل الأرضية.
- مؤشر امتلاء المياه: يسهل عملية التنظيف.

### المواصفات:

الجهد الكهربائي	110-120 فولت / 60 هرتز	220-240 فولت ~ / 50 هرتز
الاستطاعة المقننة	880 واط	880 واط
شدة التيار	8 أمبير	3.8 أمبير
الحماية من الصدمات الكهربائية	درجة حماية IP 22	درجة الحماية IP 22
فئة الحماية	درجة حماية IP 22	درجة الحماية IP 22
السعة الهوائية (م <sup>3</sup> /ساعة)	107 م <sup>3</sup> /ساعة	107 م <sup>3</sup> /ساعة
سرعة الهواء (متر/ثانية)	103 متر/ثانية	103 متر/ثانية
أبعاد العبوة (ع×ار×ع) ملم	28 × 14 × 13"	605 × 420 × 510 ملم
الوزن الصافي للوحدة (كجم)	9 رطل	4.1 كجم
الكمية في الصندوق: (4 قطع)	44.5 رطل	20.2 كجم
السعة التحميلية (حاوية 20 قدم)		720 قطعة (180 صندوق)





الطلاء بالبودرة



تشطيب معدني مصقول (Brushed)



الطلاء بالبودرة



الطلاء بالبودرة فضي

## مجفف الأيدي الأوتوماتيكي

**GSQ89**

### الخصائص:

- محرك عالي السرعة بكفاءة عالية واستهلاك منخفض للطاقة؛ يستهلك أقل من نصف طاقة مجففات الأيدي التقليدية، لكنه يوفر نفس زمن تجفيف اليدين.
- فوهة انسيابية تركّز تدفق الهواء لتجفيف أسرع.
- أنظمة حماية متعددة ضد ارتفاع درجة الحرارة، أو التيار الزائد، أو التشغيل المفرط.
- يعمل بتحكم دقيق وموثوق من خلال شريحة ذكية مع مستشعر بالأشعة تحت الحمراء.
- غلاف خارجي انسيابي مصنوع بتقنية الصب المعدني (Die-cast) لمقاومة أعلى للصدمات والماء.
- مزود بإضاءة LED تعمل تلقائيًا عند تشغيل المجفف.

### المواصفات :

الجهد الكهربائي	110-120 فولت / 60 هرتز	220-240 فولت ~ / 50 هرتز
الاستطاعة المقننة	900 واط	890 واط
شدة التيار	8 أمبير	3.9 أمبير
فئة الحماية	درجة حماية IP 22	درجة الحماية IP 22
السعة الهوائية (م <sup>3</sup> /ساعة)	140م <sup>3</sup> /ساعة	96م <sup>3</sup> /ساعة
سرعة الهواء (متر/ثانية)	64 متر/ثانية	106 متر/ثانية
أبعاد العبوة (ع×ار×ع) ملم	25×14×17	480×320×545 ملم
الوزن الصافي للوحدة (كجم)	9.5 رطل	3.8 كجم
الكمية في الصندوق: (4 قطع)	44.3 رطل	17.6 كجم
السعة التحميلية (حاوية 20 قدم)	1080 قطعة (270 صندوق)	1152 قطعة (288 صندوق)

## مجفف الأيدي الأوتوماتيكي

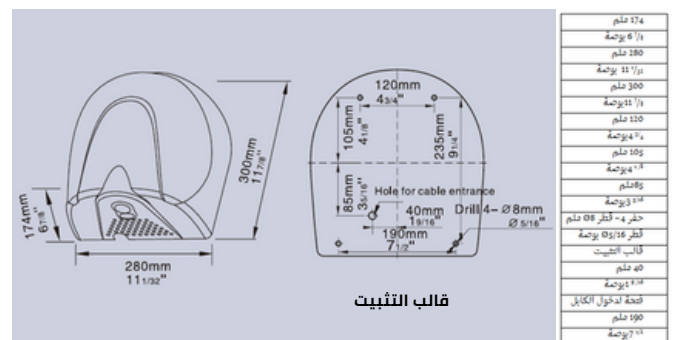
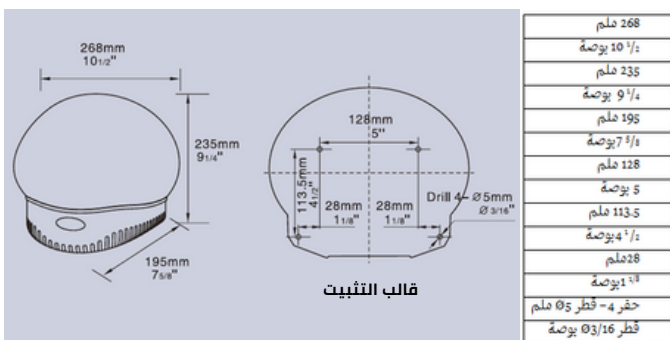
**GSQ90**

### الخصائص:

- محرك عالي السرعة بكفاءة عالية واستهلاك منخفض للطاقة؛ يستهلك أقل من نصف طاقة مجففات الأيدي التقليدية، ويحقق نفس زمن التجفيف.
- تصميم فوهة دائرية يركّز تدفق الهواء الساخن.
- أنظمة حماية متعددة ضد ارتفاع درجة الحرارة، أو التيار الزائد، أو التشغيل المفرط.
- يعمل بتحكم دقيق وموثوق من خلال وحدة CPU مع مستشعر بالأشعة تحت الحمراء.
- غلاف خارجي انسيابي مصنوع بتقنية الصب المعدني (Die-cast) لمقاومة أعلى للصدمات والماء.

### المواصفات :

الجهد الكهربائي	220-240 فولت ~ / 50 هرتز	110-120 فولت / 60 هرتز
الاستطاعة المقننة	900 واط	890 واط
شدة التيار	3.9 أمبير	8 أمبير
فئة الحماية	درجة الحماية IP 22	درجة حماية IP 22
السعة الهوائية (م <sup>3</sup> /ساعة)	140م <sup>3</sup> /ساعة	96م <sup>3</sup> /ساعة
سرعة الهواء (متر/ثانية)	64 متر/ثانية	106 متر/ثانية
أبعاد العبوة (ع×ار×ع) ملم	640×365×445 ملم	25×14×17
الوزن الصافي للوحدة (كجم)	4.3 كجم	9.5 رطل
الكمية في الصندوق: (4 قطع)	20.1 كجم	44.3 رطل
السعة التحميلية (حاوية 20 قدم)	1080 قطعة (270 صندوق)	1152 قطعة (288 صندوق)





الطلاء بالبودرة

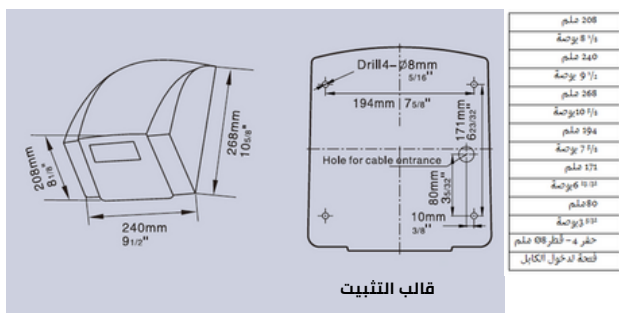
## مجفف الأيدي الأوتوماتيكي GSX-1800

### الخصائص:

- دارة رقمية مع مستشعر بالأشعة تحت الحمراء يتمتع بقدرة عالية على مقاومة التداخل.
- تصميم انسيابي بأقواس دائرية مع غلاف خارجي مصبوب (Die-cast).
- محرك طويل العمر.
- مدة دورة تجفيف اليدين: 60 ثانية لكل استخدام.
- متين ومقاوم للاشتعال.

### المواصفات:

الجهد الكهربائي	220-240 فولت ~ / 50 هرتز	110-120 فولت / 60 هرتز
الاستطاعة المقننة	1800 واط	1500 واط
شدة التيار	7.8 أمبير	13.6 أمبير
فئة الحماية	درجة الحماية IPX1	درجة حماية IPX1
السعة الهوائية (م <sup>3</sup> /ساعة)	147 م <sup>3</sup> /ساعة	147 م <sup>3</sup> /ساعة
سرعة الهواء (متر/ثانية)	18 متر/ثانية	18 متر/ثانية
أبعاد العبوة (ع×ار×ع) ملم	600 × 300 × 470 ملم	23 × 11 × 18 × 5/2 "
الوزن الصافي للوحدة (كجم)	2.5 كجم	5.5 رطل
الكمية في الصندوق: (ه قطع)	16.7 كجم	36.8 رطل
السعة التحميلية (حاوية 20 قدم)	1260 قطعة (315 صندوق)	



الطلاء بالبودرة

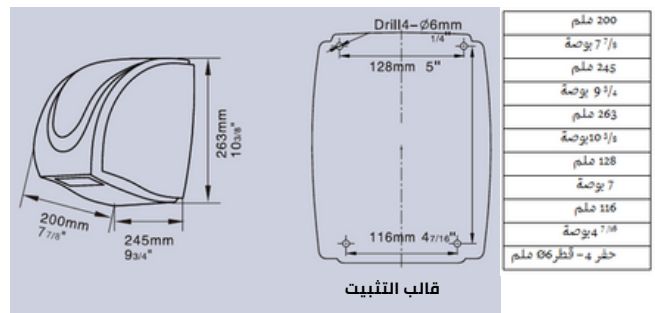
## مجفف الأيدي الأوتوماتيكي GSX-1800A

### الخصائص:

- دارة رقمية مع مستشعر بالأشعة تحت الحمراء يتمتع بقدرة عالية على مقاومة التداخل.
- تصميم انسيابي بأقواس دائرية مع غلاف خارجي مصبوب (Die-cast).
- محرك طويل العمر.
- مدة دورة تجفيف اليدين: 60 ثانية لكل استخدام.
- متين ومقاوم للاشتعال.

### المواصفات:

الجهد الكهربائي	220-240 فولت ~ / 50 هرتز	110-120 فولت / 60 هرتز
الاستطاعة المقننة	1800 واط	1500 واط
شدة التيار	7.8 أمبير	13.6 أمبير
فئة الحماية	درجة الحماية IPX1	درجة حماية IPX1
السعة الهوائية (م <sup>3</sup> /ساعة)	147 م <sup>3</sup> /ساعة	147 م <sup>3</sup> /ساعة
سرعة الهواء (متر/ثانية)	18 متر/ثانية	18 متر/ثانية
أبعاد العبوة (ع×ار×ع) ملم	605 × 325 × 498 ملم	23 × 12 × 19 × 5/2 "
الوزن الصافي للوحدة (كجم)	3.2 كجم	7 رطل
الكمية في الصندوق: (ه قطع)	15.9 كجم	35 رطل
السعة التحميلية (حاوية 20 قدم)	1008 قطعة (252 صندوق)	





الطلاء بالبودرة



تشطيب قصقول



الطلاء بالبودرة



تشطيب قصقول

## مجفف الأيدي الأوتوماتيكي

GSQ-130

### الخصائص:

- دائرة رقمية مع مستشعر بالأشعة تحت الحمراء يتمتع بقدرة عالية على مقاومة التداخل.
- معدل نفخ هواء مرتفع، ضجيج منخفض، سرعة هواء عالية، وزمن تجفيف يدين قصير.
- قاعدة مصبوبة، غطاء من سبيكة الألمنيوم، متين ومقاوم للاشتعال.

### المواصفات:

الجهد الكهربائي	220-240 فولت ~ / 50 هرتز	110-120 فولت / 60 هرتز
الاستطاعة المقننة	1300 واط	1300 واط
شدة التيار	5.7 أمبير	11.8 أمبير
فئة الحماية	درجة الحماية IP21	درجة حماية IP21
السعة الهوائية (م <sup>3</sup> /ساعة)	160 م <sup>3</sup> /ساعة	160 م <sup>3</sup> /ساعة
سرعة الهواء (متر/ثانية)	17 متر/ثانية	17 متر/ثانية
أبعاد العبوة (ع×ل×ع) ملم	450 × 302 × 590 ملم	423 × 271 × 147
الوزن الصافي للوحدة (كجم)	3.2 كجم	7 رطل
الكمية في الصندوق: (6 قطع)	22.4 كجم	49.3 رطل
السعة التحميلية (حاوية 20 قدم)	1890 قطعة (315 صندوق)	

## مجفف الأيدي الأوتوماتيكي

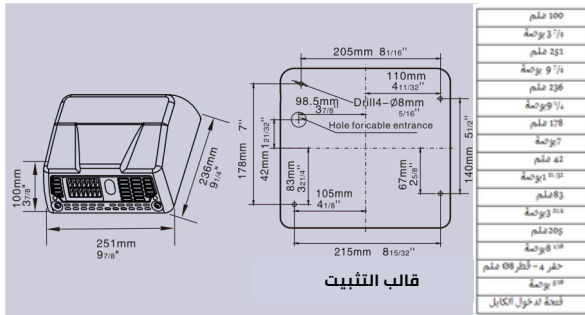
GSQ-250

### الخصائص:

- دائرة رقمية مع مستشعر بالأشعة تحت الحمراء يتمتع بقدرة عالية على مقاومة التداخل.
- محرك طويل العمر، معدل نفخ هواء مرتفع، وزمن تجفيف يدين يتراوح بين 10-15 ثانية.
- متين، مقاوم للصدمات وموفر للطاقة.
- فوهة قابلة للدوران بزاوية 360°.

### المواصفات:

الجهد الكهربائي	220-240 فولت ~ / 50 هرتز	110-120 فولت / 60 هرتز
الاستطاعة المقننة	2500 واط	1700 واط
شدة التيار	10.9 أمبير	15.5 أمبير
فئة الحماية	درجة الحماية IPX1	درجة حماية IPX1
السعة الهوائية (م <sup>3</sup> /ساعة)	270 م <sup>3</sup> /ساعة	270 م <sup>3</sup> /ساعة
سرعة الهواء (متر/ثانية)	30 متر/ثانية	30 متر/ثانية
أبعاد العبوة (ع×ل×ع) ملم	495 × 330 × 565 ملم	22 × 13 × 19
الوزن الصافي للوحدة (كجم)	5.6 كجم	12.3 رطل
الكمية في الصندوق: (4 قطع)	25.5 كجم	56.2 رطل
السعة التحميلية (حاوية 20 قدم)	1120 قطعة (280 صندوق)	







أبيض ABS



تشطيب مصقول



بودرة الطلاء

## مجفف الأيدي الأوتوماتيكي GSQ-250A

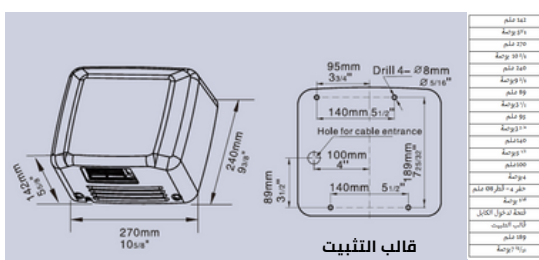
## مجفف الأيدي الأوتوماتيكي GSX-2000

### الخصائص:

- تصميم جديد وفريد من نوعه، متوفر بخيار المعدن أو الأبيض ABS.
- دارة رقمية مع مستشعر بالأشعة تحت الحمراء يتمتع بقدرة عالية على مقاومة التداخل.
- محرك طويل العمر، معدل نفخ هواء مرتفع، وزمن تجفيف يدين يتراوح بين 10-15 ثانية.
- متين، مقاوم للصددمات وموفر للطاقة.

### المواصفات:

الجهد الكهربائي	220-240 فولت ~ / 50 هرتز	110-120 فولت / 60 هرتز
الاستطاعة المقننة	2500 واط	1700 واط
شدة التيار	10.9 أمبير	15.5 أمبير
فئة الحماية	درجة الحماية IPX1	درجة حماية IPX1
السعة الهوائية (م <sup>3</sup> /ساعة)	270 م <sup>3</sup> /ساعة	270 م <sup>3</sup> /ساعة
سرعة الهواء (متر/ثانية)	30 متر/ثانية	30 متر/ثانية
أبعاد العبوة (ع×ار×ع) ملم	385 × 325 × 574 ملم	14 × 14 × 115 × 22
الوزن الصافي للوحدة (المعدن) (كجم)	5.1 كجم	11.2 رطل
الوزن الصافي للوحدة (ABS) (كجم)	2.9 كجم	6.4 رطل
الكمية في الصندوق: (المعدن) (4 قطع)	22.8 كجم	50.2 رطل
الكمية في الصندوق: (ABS) (4 قطع)	14.1 كجم	31 رطل
السعة التحميلية (حاوية 20 قدم)	1728 قطعة (432 صندوق)	

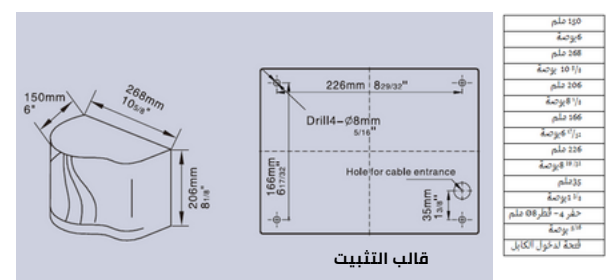


### الخصائص:

- دارة رقمية مع مستشعر بالأشعة تحت الحمراء يتمتع بقدرة عالية على مقاومة التداخل.
- مظهر أنيق مع غلاف مصبوب.
- محرك هادئ، قوي وطويل العمر.
- مقاوم للماء ومقاوم للحريق.

### المواصفات:

الجهد الكهربائي	220-240 فولت ~ / 50 هرتز	110-120 فولت / 60 هرتز
الاستطاعة المقننة	1600 واط	1400 واط
شدة التيار	7 أمبير	12.7 أمبير
فئة الحماية	درجة الحماية IPX1	درجة حماية IPX1
السعة الهوائية (م <sup>3</sup> /ساعة)	181 م <sup>3</sup> /ساعة	181 م <sup>3</sup> /ساعة
سرعة الهواء (متر/ثانية)	12 متر/ثانية	12 متر/ثانية
أبعاد العبوة (ع×ار×ع) ملم	445 × 330 × 500 ملم	13 × 17 × 117
الوزن الصافي للوحدة (كجم)	3.3 كجم	7.3 رطل
الكمية في الصندوق: (4 قطع)	15.3 كجم	33.7 رطل
السعة التحميلية (حاوية 20 قدم)	1540 قطعة (385 صندوق)	





أبيض ABS

## مجفف الأيدي الأوتوماتيكي GSX-1990-GSX-1990A

### الخصائص:

- تصميم أنيق بغطاء مدمج مصنوع من مادة ABS البلاستيكية.
- سهل التركيب والتشغيل.
- صديق للبيئة ومقاوم للصدمة.
- GSX-1900 يعمل باللمس، 35 ثانية لكل ضغطة.
- GSX-1900A بدون لمس، يعمل بتقنية الاستشعار.

### المواصفات:

الجهد الكهربائي	220-240 فولت ~ / 50 هرتز	110-120 فولت / 60 هرتز
الاستطاعة المقننة	1000 واط	1000 واط
شدة التيار	4.3 أمبير	9.1 أمبير
الحماية من الصدمات الكهربائية	درجة الحماية IP X1	درجة حماية IP X1
السعة الهوائية (م <sup>3</sup> /ساعة)	66 م <sup>3</sup> /ساعة	66 م <sup>3</sup> /ساعة
سرعة الهواء (متر/ثانية)	13 متر/ثانية	13 متر/ثانية
أبعاد العبوة (ع×ار×غ) ملم	400 × 337 × 715 ملم	28 × 13 × 115 × 115
الوزن الصافي للوحدة (كجم)	1.5 كجم	3.3 رطل
الكمية في الصندوق: (6 قطع)	12.2 كجم	26.9 رطل
السعة التحميلية (حاوية 20 قدم)	1530 قطعة (255 صندوق)	



أبيض ABS

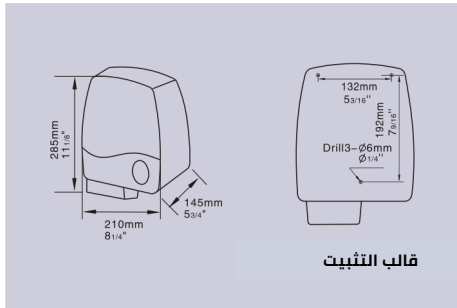
## مجفف الأيدي الأوتوماتيكي GSQ-150

### الخصائص:

- دائرة رقمية ومستشعر بالأشعة تحت الحمراء مع قدرة عالية على مقاومة التداخل.
- محرك عالي السرعة بوقت تجفيف قصير ومستوى ضجيج منخفض.
- تصميم الغطاء البلاستيكي متوافق مع هيكل الأجهزة من الفئة الثانية.
- متين موثوق و أنيق

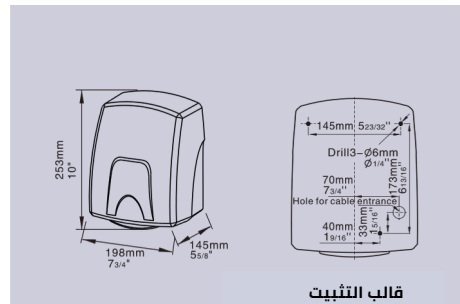
### المواصفات:

الجهد الكهربائي	220-240 فولت ~ / 50 هرتز	110-120 فولت / 60 هرتز
الاستطاعة المقننة	1500 واط	1500 واط
شدة التيار	6.5 أمبير	13.6 أمبير
الحماية من الصدمات الكهربائية	درجة الحماية IP 22	درجة حماية IP 22
السعة الهوائية (م <sup>3</sup> /ساعة)	88 م <sup>3</sup> /ساعة	88 م <sup>3</sup> /ساعة
سرعة الهواء (متر/ثانية)	15 متر/ثانية	15 متر/ثانية
أبعاد العبوة (ع×ار×غ) ملم	366 × 292 × 706 ملم	14 × 14 × 114 × 114
الوزن الصافي للوحدة (كجم)	1.7 كجم	3.7 رطل
الكمية في الصندوق: (6 قطع)	12.6 كجم	27.8 رطل
السعة التحميلية (حاوية 20 قدم)	2304 قطعة (384 صندوق)	



قالب التثبيت

285 ملم
11 1/8 بوصة
210 ملم
8 1/4 بوصة
145 ملم
5 3/4 بوصة
132 ملم
5 1/8 بوصة
192 ملم
7 5/8 بوصة
حفر 3- قطر 6 ملم
1/4 بوصة

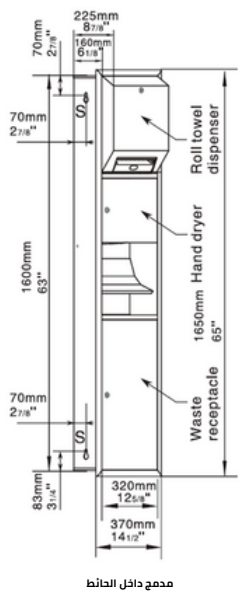


قالب التثبيت

253 ملم
10 بوصة
198 ملم
7 3/4 بوصة
145 ملم
5 3/4 بوصة
145 ملم
5 3/4 بوصة
70 ملم
2 3/4 بوصة
173 ملم
6 3/4 بوصة
140 ملم
5 1/2 بوصة
حفر 3- قطر 6 ملم
1/4 بوصة
فتحة لدخول الكابل
قالب التثبيت
33 ملم
1 1/4 بوصة
173 ملم
6 3/4 بوصة

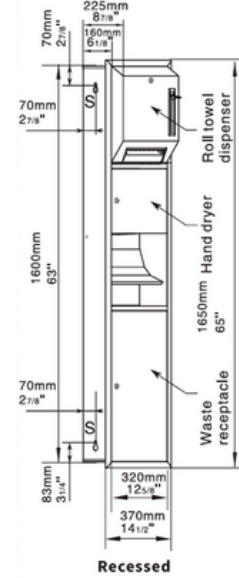
# وحدات جدارية من الفولاذ المقاوم للصدأ





160 ملم
63 بوصة
70 ملم
2 7/8 بوصة
83 ملم
3 1/4 بوصة
165 ملم
65 بوصة
320 ملم
12 1/2 بوصة
370 ملم
14 1/2 بوصة
مجفف الأيدي
موزع مناشف ورقية
سلة نفايات مدمج داخل الحائط

مدمج داخل الحائط



160 ملم
63 بوصة
70 ملم
2 7/8 بوصة
83 ملم
3 1/4 بوصة
165 ملم
65 بوصة
320 ملم
12 1/2 بوصة
370 ملم
14 1/2 بوصة
مجفف الأيدي
موزع مناشف ورقية
سلة نفايات مدمج داخل الحائط

Recessed

## موزع مناشف ورقية/مجفف الأيدي/سلة نفايات

### مدمج داخل الحائط

GSG82-25Z

#### الخصائص:

- مصنوع من الفولاذ المقاوم للصدأ من النوع 304 بسماكة 22 (0.8 مم)، مع تشطيب ساتان مطفي لمتانة وثبات عاليين.
- موزع مناشف ورقية أوتوماتيكي: يعمل بتقنية الاستشعار بالأشعة تحت الحمراء، بدون لمس
- يوفر ثلاث أطوال مختلفة للتوزيع
- يعيد تحميل اللفة الجديدة تلقائيًا عند انتهاء اللفة الحالية
- مجفف الأيدي الأوتوماتيكي: يعمل بشريحة رقمية ذكية ومستشعر بالأشعة تحت الحمراء، بدون لمس
- يوفر تدفق هواء دافئ قوي لتجفيف سريع للأيدي
- يحتوي على صمام حراري ومنظم حرارة لضمان الحماية المزدوجة
- سلة نفايات: سعة كبيرة 23 لتر وسهلة التنظيف
- مفتاح واحد لفتح الأقفال الثلاثة

موزع مناشف ورقية أوتوماتيكي (Auto Roll Towel Dispenser)	مجفف يدين (Hand Dryer)
الطاقة: تيار مستمر 4 × 1.5 فولت نوع R205 مقاس لفة الورق: العرض 195 مم ~ 200 مم (71/2 ~ 8)، القطر ≥ 200 مم (8) خيارات طول التوزيع: 200 مم، 250 مم، 300 مم (87/8، 87/8، 117/8)	الجهد الكهربائي: 240-220 فولت / 50 هرتز (110-120 فولت / 60 هرتز) القدرة الكهربائية: 2500 واط (1700 واط) استهلاك التيار: 10.9 أمبير (15.5 أمبير) حجم تدفق الهواء: 270 م <sup>3</sup> /ساعة سرعة الهواء: 30 م/ثانية
	الوزن الصافي للوحدة: 22.2 كجم (49 رطل) عدد الوحدات في الصندوق: 1 وحدة/صندوق أبعاد الصندوق: 300 × 435 × 1715 مم (117/8 × 171/8 × 671/2) الوزن الإجمالي: 24.7 كجم (54.5 رطل) السعة التخيلية (حاوية 20 قدم): 105 وحدة (105 صندوق)

## موزع مناشف ورقية/مجفف الأيدي/سلة نفايات

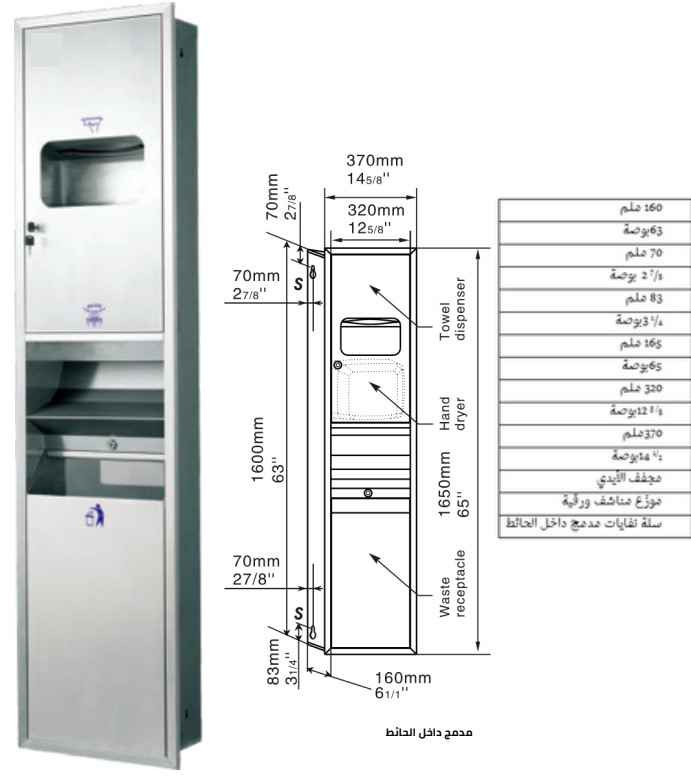
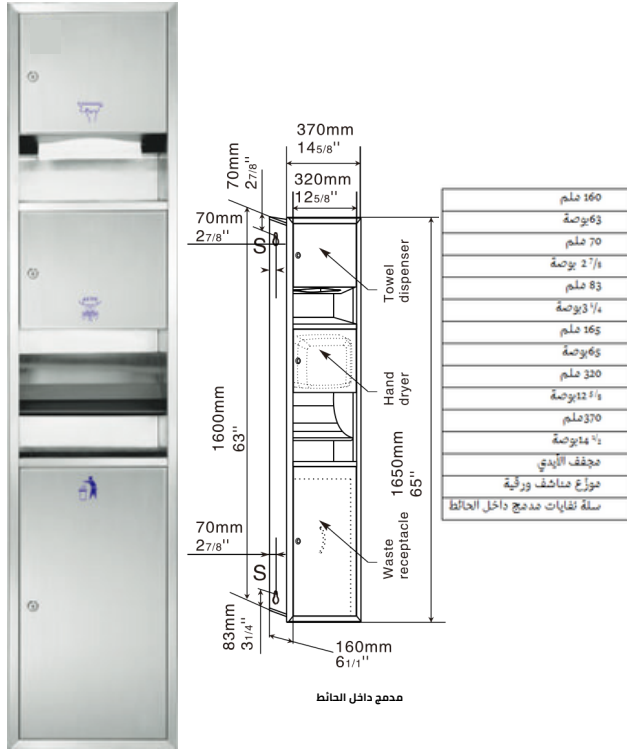
### مدمج داخل الحائط

GSG82-25S

#### الخصائص:

- مصنوع من الفولاذ المقاوم للصدأ نوع 304 بسماكة 22 (0.8 مم) مع معالجة بللمسة مُنَلَجَة، لثبات ومتانة عاليين
- موزع مناشف ورقية يدوي:
- تخرج المنشفة الورقية تلقائيًا عند سحب المقبض للأسفل
- مزود بشفرة داخلية لتسهيل تمزيق المنشفة الورقية
- مجفف الأيدي الأوتوماتيكي:
- يتم التحكم به بواسطة وحدة تحكم رقمية (CPU) بدائرة إلكترونية ومستشعر بالأشعة تحت الحمراء، يعمل بدون لمس
- يوفر تدفق هواء دافئ قوي لتجفيف سريع للأيدي
- يحتوي على صمام حراري ومنظم حرارة لضمان الحماية المزدوجة
- سلة النفايات: سعة كبيرة 23 لترًا وسهلة التنظيف
- مفتاح واحد لثلاثة أقفال

موزع مناشف ورقية يدوي	مجفف الأيدي
حجم لفة الورق: العرض 195 مم ~ 200 مم (71/2 ~ 8)، القطر ≥ 200 مم (8) الطول الأقصى للتمزيق: 120 مم (46/8)	التيار الكهربائي: 240-220 فولت / 50 هرتز (110-120 فولت / 60 هرتز) القدرة الكهربائية: 2500 واط (1700 واط) الاستهلاك الكهربائي: 10.9 أمبير (15.5 أمبير) حجم تدفق الهواء: 270 م <sup>3</sup> /ساعة سرعة الهواء: 30 م/ثانية
	الوزن الصافي للوحدة: 21.7 كجم (47.8 رطل) الكمية في الصندوق: 1 قطعة/صندوق أبعاد الصندوق: 300 × 435 × 1715 مم (117/8 × 171/8 × 671/2) الوزن الإجمالي: 24.3 كجم (53.6 رطل) السعة التخيلية (حاوية 20 قدم): 105 قطعة (105 صندوق)



## موزع مناشف ورقية/مجفف الأيدي/سلة نفايات

### مدمج داخل الحائط

GSG82-25

#### الخصائص:

- مصنوع من الفولاذ المقاوم للصدأ نوع 304 بسماكة 22 (0.8 مم)، مع معالجة بلمسة مُثلجة لثبات ومتانة عاليين.
- موزع مناشف ورقية يدوي: مناسب للمناشف الورقية المطوية المتعددة.
- مجفف الأيدي الأوتوماتيكي: يتم التحكم به بواسطة وحدة تحكم رقمية (CPU) بدائرة إلكترونية ومستشعر بالأشعة تحت الحمراء، يعمل بدون لمس.
- يوفر تدفق هواء دافئ قوي لتجفيف سريع للأيدي.
- يحتوي على صمام حراري ومنظم حرارة لضمان الحماية المزدوجة.
- سلة نفايات: سعة كبيرة 23 لتر وسهلة التنظيف.
- مفتاح واحد لثلاثة أقفال.

#### المواصفات:

الجهد الكهربائي	الاستطاعة المقننة	شدة التيار	السعة الهوائية (م <sup>3</sup> /ساعة)	سرعة الهواء (متر/ثانية)	أبعاد العبوة (ع×ار×ع) ملم	الوزن الصافي للوحدة (كجم)	الكمية في الصندوق: (1 قطع)	السعة التحميلية (حاوية 20 قدم)
110-120 فولت / 60 هرتز	1700 واط	15.5 أمبير	270 م <sup>3</sup> /ساعة	30 متر/ثانية	1715 × 435 × 235 ملم	46.2 رطل	51.4 رطل	150 قطعة (150 صندوق)
220-240 فولت / ~ 50 هرتز	2500 واط	10.9 أمبير	270 م <sup>3</sup> /ساعة	30 متر/ثانية	1715 × 435 × 235 ملم	20.3 كجم	22.5 كجم	150 قطعة (150 صندوق)

## موزع مناشف ورقية/مجفف الأيدي/سلة نفايات

### مدمج داخل الحائط

GSG82-25B

#### الخصائص:

- مصنوع من الفولاذ المقاوم للصدأ نوع 304 بسماكة 22 (0.8 مم)، مع معالجة بلمسة مُثلجة لثبات ومتانة عاليين.
- موزع مناشف ورقية يدوي: مناسب للمناشف الورقية المطوية المتعددة.
- مجفف الأيدي الأوتوماتيكي: يتم التحكم به عبر وحدة تحكم رقمية (CPU) بدائرة إلكترونية ومستشعر بالأشعة تحت الحمراء، يعمل بدون لمس.
- تيار هواء دافئ قوي يوفر تجفيفاً سريعاً لليدين.
- يحتوي على صمام حراري ومنظم حرارة لحماية مزدوجة.
- سلة نفايات: سعة كبيرة 23 لتر وسهلة التنظيف.
- مفتاح واحد لثلاثة أقفال.

#### المواصفات:

الجهد الكهربائي	الاستطاعة المقننة	شدة التيار	السعة الهوائية (م <sup>3</sup> /ساعة)	سرعة الهواء (متر/ثانية)	أبعاد العبوة (ع×ار×ع) ملم	الوزن الصافي للوحدة (كجم)	الكمية في الصندوق: (1 قطع)	السعة التحميلية (حاوية 20 قدم)
110-120 فولت / 60 هرتز	1700 واط	15.5 أمبير	270 م <sup>3</sup> /ساعة	30 متر/ثانية	1715 × 435 × 235 ملم	46.2 رطل	51.4 رطل	150 قطعة (150 صندوق)
220-240 فولت / ~ 50 هرتز	2500 واط	10.9 أمبير	270 م <sup>3</sup> /ساعة	30 متر/ثانية	1715 × 435 × 235 ملم	21 كجم	23.3 كجم	150 قطعة (150 صندوق)



## موزع مناشف ورقية/سلة نفايات مدمج داخل

### الحائط

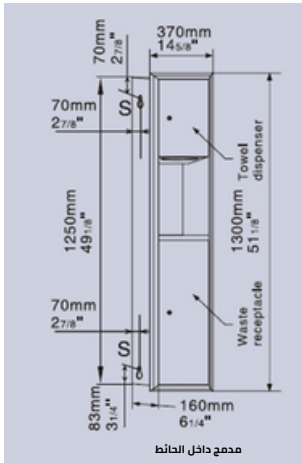
### GSG63A

#### الخصائص:

- مصنوع من الفولاذ المقاوم للصدأ نوع 304 بسماكة 22 (0.8 مم)، مع معالجة بلمسة فُثلجة لثبات ومتانة عاليين.
- موزع مناشف ورقية يدوي: مناسب للمناشف الورقية المطوية المتعددة.
- سلة نفايات: سعة كبيرة 23 لتر وسهلة التنظيف.
- مفتاح واحد لقفلين

#### المواصفات :

أبعاد العبوة (ع×ار×ع) ملم	235 × 435 × 1365 ملم	أبعاد العبوة (ع×ار×ع) ملم	235 × 435 × 1365 ملم
الوزن الصافي للوحدة (كجم)	12.3 كجم	الوزن الصافي للوحدة (كجم)	12.3 كجم
الكمية في الصندوق: (1 قطع)	14 كجم	الكمية في الصندوق: (1 قطع)	14 كجم
السعة التحميلية (حاوية 20 قدم)	200 قطعة (200 صندوق)	السعة التحميلية (حاوية 20 قدم)	200 قطعة (200 صندوق)



ملم 1250
بوصة 49 1/8
ملم 70
بوصة 2 7/8
ملم 83
بوصة 3 1/4
ملم 370
بوصة 14 5/8
ملم 160
بوصة 6 1/4
ملم 1300
بوصة 51 1/8
موزع مناشف ورقية
سلة نفايات مدمج داخل الحائط

## موزع مناشف ورقية

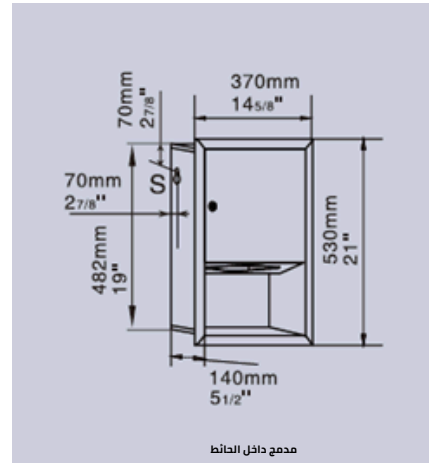
### GSG21

#### الخصائص:

- مصنوع من الفولاذ المقاوم للصدأ نوع 304 بسماكة 22 (0.8 مم)، مع معالجة بلمسة فُثلجة لثبات ومتانة عاليين.
- موزع مناشف ورقية يدوي: مناسب للمناشف الورقية المطوية المتعددة

#### المواصفات :

أبعاد العبوة (ع×ار×ع) ملم	215 × 435 × 595 ملم	أبعاد العبوة (ع×ار×ع) ملم	215 × 435 × 595 ملم
الوزن الصافي للوحدة (كجم)	4.3 كجم	الوزن الصافي للوحدة (كجم)	4.3 كجم
الكمية في الصندوق: (1 قطع)	5.5 كجم	الكمية في الصندوق: (1 قطع)	5.5 كجم
السعة التحميلية (حاوية 20 قدم)	495 قطعة (495 صندوق)	السعة التحميلية (حاوية 20 قدم)	495 قطعة (495 صندوق)



ملم 482
بوصة 19
ملم 70
بوصة 2 7/8
ملم 140
بوصة 5 1/2
ملم 530
بوصة 21



موزّع مناشف ورقية/سلة نفايات

**GSG33W**

### الخصائص:

- مصنوع من الفولاذ المقاوم للصدأ نوع 304 بسماكة 22 (0.8 مم) مع معالجة بللمسة مُنلجة، لثبات ومتانة عاليين
- موزّع مناشف ورقية يدوي: مناسب للمناشف الورقية المطوية المتعددة
- مفتاح واحد لقفلين

### المواصفات :

أبعاد العبوة (ع×ار×ع) ملم	215 × 465 × 1370 ملم	54 × 18 × 8 1/2"
الوزن الصافي للوحدة (كجم)	11.9 كجم	26.2 رطل
الكمية في الصندوق: (1 قطع)	14 كجم	30.8 رطل
السعة التحميلية (حاوية 20 قدم)	220 قطعة (220 صندوق)	



موزّع مناشف ورقية/سلة نفايات

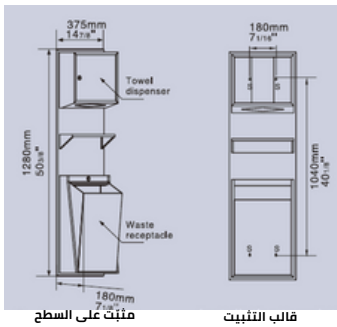
**GSG50W**

### الخصائص:

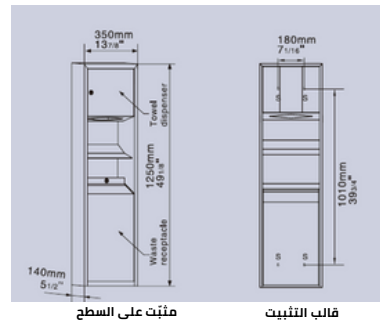
- مصنوع من الفولاذ المقاوم للصدأ نوع 304 بسماكة 22 (0.8 مم) مع معالجة بللمسة مُنلجة لثبات ومتانة عاليين
- موزّع مناشف ورقية يدوي: مناسب للمناشف الورقية المطوية المتعددة
- مفتاح واحد لقفلين

### المواصفات :

أبعاد العبوة (ع×ار×ع) ملم	215 × 415 × 1315 ملم	51 × 16 × 8 1/2"
الوزن الصافي للوحدة (كجم)	12 كجم	26.5 رطل
الكمية في الصندوق: (1 قطع)	14.3 كجم	31.5 رطل
السعة التحميلية (حاوية 20 قدم)	220 قطعة (220 صندوق)	



1280	ملم
50 3/8	بوصة
375	ملم
14 7/8	بوصة
180	ملم
7 1/8	بوصة
180	ملم
7 1/8	بوصة
1040	ملم
40 1/2	بوصة
موزّع مناشف ورقية	
سلة نفايات مدمج داخل الحائط	



1250	ملم
49 1/8	بوصة
350	ملم
13 3/8	بوصة
140	ملم
5 1/2	بوصة
180	ملم
7 1/8	بوصة
1010	ملم
39 3/4	بوصة
موزّع مناشف ورقية	
سلة نفايات مدمج داخل الحائط	

# موزع مناشف ورقية





## موزع مناشف ورقية

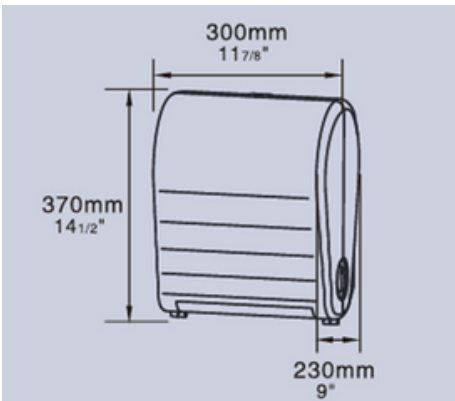
**CZ025**

### الخصائص:

- تصميم يدوي لسحب الورق؛ يتم سحب الورق بلطف بكلتا اليدين، ليخرج الورق ويُقَصَّ تلقائيًا. صديق للبيئة ويوفّر الطاقة.
- يوزّع الجهاز حوالي 250 مم من الورق في كل مرة، بكمية ثابتة لتقليل استهلاك الطاقة وخفض التكاليف.
- مصنوع من مادة ABS البلاستيكية، متين وثابت.
- سهل في تغيير الورق، ومناسب لأنواع متعددة من المناشف الورقية. يقبل لفات الورق أحادية الطبقة بقطر  $\geq 210$  مم وعرض يتراوح بين 195~220 مم.

### المواصفات :

حجم لفة الورق		العرض 195 مم ~ 220 مم ( $1\frac{1}{2}$ " ~ $1\frac{3}{8}$ ")، القطر $\geq 210$ مم ( $8\frac{1}{4}$ " و $9\frac{1}{8}$ "
طول التوزيع	250 مم	
أبعاد العبوة (ع×أ×ر) ملم	290 × 345 × 415 ملم	$16\frac{1}{8}$ " × $13\frac{1}{2}$ " × $11\frac{1}{2}$ "
الوزن الصافي للوحدة (كجم)	3.2 كجم	7 رطل
الكمية في الصندوق: (1 قطع)	8.1 كجم	3.7 رطل
السعة التحميلية (حاوية 20 قدم)	768 قطعة (768 صندوق)	



300 ملم
11 7/8 بوصة
370 ملم
14 1/2 بوصة
230 ملم
9 بوصة



## موزع مناشف ورقية

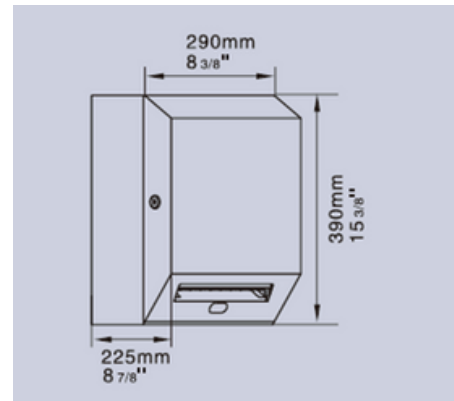
**CZQ25K1**

### الخصائص:

- تصميم جميل وفاخر، ومظهر أنيق ذو طابع عصري، يوفّر تأثيرًا زخرفيًا مميزًا
- مصنوع من الفولاذ المقاوم للصدأ المستورد عالي المتانة
- تصميم يدوي يوفّر في استهلاك الطاقة ويُقلّل التكاليف

### المواصفات :

حجم لفة الورق		العرض 195 مم ~ 220 مم ( $1\frac{1}{2}$ " ~ $1\frac{3}{8}$ ")، القطر $\geq 210$ مم ( $8\frac{1}{4}$ " و $9\frac{1}{8}$ "
طول التوزيع	250 مم	
أبعاد العبوة (ع×أ×ر) ملم	295 × 380 × 430 ملم	$16\frac{1}{8}$ " × $14\frac{1}{2}$ " × $11\frac{1}{2}$ "
الوزن الصافي للوحدة (كجم)	5.4 كجم	11.9 رطل
الكمية في الصندوق: (1 قطع)	6.4 كجم	14.1 رطل
السعة التحميلية (حاوية 20 قدم)	667 قطعة (667 صندوق)	



290 ملم
8 3/8 بوصة
255 ملم
8 7/8 بوصة
390 ملم
15 3/8 بوصة
225 ملم
8 7/8 بوصة



## موزع مناشف ورقية

**CZQ25K2**

### الخصائص:

- تصميم جميل وفاخر، ومظهر أنيق ذو طابع عصري، يوفر تأثيرًا زخرفيًا مميزًا
- مصنوع من الفولاذ المقاوم للصدأ المستورد عالي المتانة
- تصميم يدوي يوفر في استهلاك الطاقة ويقلل التكاليف

### المواصفات :

حجم لفة الورق		العرض 195 ملم ~ 220 ملم (157" ~ 158")، القطر 210 ملم (8 1/4")
طول التوزيع	250 ملم	9"
أبعاد العبوة (ع×ار×ع) ملم	295 × 380 × 430 ملم	11 1/2" × 14 1/2" × 16 1/2"
الوزن الصافي للوحدة (كجم)	5.4 كجم	11.9 رطل
الكمية في الصندوق: (1 قطع)	6.4 كجم	14.1 رطل
السعة التخيلية (حاوية 20 لدم)	667 قطعة (667 صندوق)	



## موزع مناشف ورقية

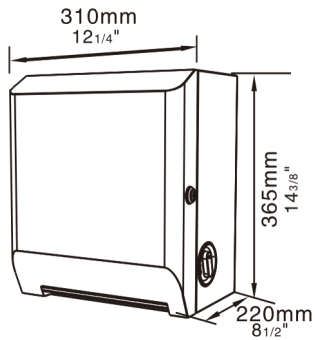
**CZQ25K3**

### الخصائص:

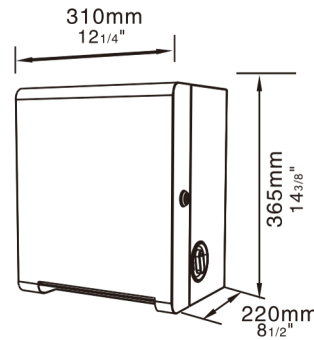
- تصميم جميل وفاخر، ومظهر أنيق ذو طابع عصري، يوفر تأثيرًا زخرفيًا مميزًا
- مصنوع من الفولاذ المقاوم للصدأ المستورد عالي المتانة
- تصميم يدوي يوفر في استهلاك الطاقة ويقلل التكاليف

### المواصفات :

حجم لفة الورق		العرض 195 ملم ~ 220 ملم (157" ~ 158")، القطر 210 ملم (8 1/4")
طول التوزيع	250 ملم	9"
أبعاد العبوة (ع×ار×ع) ملم	295 × 380 × 430 ملم	11 1/2" × 14 1/2" × 16 1/2"
الوزن الصافي للوحدة (كجم)	5.4 كجم	11.9 رطل
الكمية في الصندوق: (1 قطع)	6.4 كجم	14.1 رطل
السعة التخيلية (حاوية 20 لدم)	667 قطعة (667 صندوق)	



310 ملم
12 1/4 بوصة
365 ملم
14 3/8 بوصة
220 ملم
8 1/2 بوصة



310 ملم
12 1/4 بوصة
365 ملم
14 3/8 بوصة
220 ملم
8 1/2 بوصة



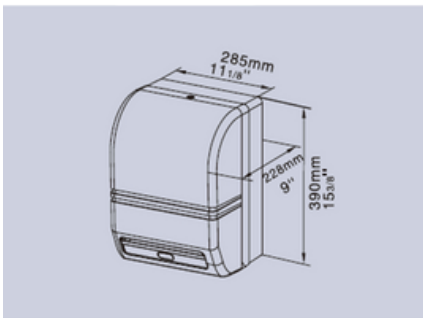
## موزع مناشف رول أوتوماتيكي CZQ20

### الخصائص:

- يعمل بدون لمس بتقنية الاستشعار
- فاصل زمني قدره ثانية واحدة بين كل عمليتي صرف لتقليل هدر الورق
- يعيد تحميل اللفة الجديدة تلقائيًا بعد انتهاء اللفة الحالية
- يعمل بالبطارية

### المواصفات :

تيار مستعر 1.5 × DC 4 فولت (R20S)		مصدر الطاقة
العرض 195 مم ~ 200 مم (7 1/8" ~ 7 7/8")، القطر ≥ 200 مم (7 7/8")		حجم لفة الورق
200, 250, 300 مم	طول التوزيع	أبعاد العبوة (ع × ر × ع) ملم
7 7/8", 9 1/8", 11 1/8"	أبعاد العبوة (ع × ر × ع) ملم	الوزن الصافي للوحدة (كجم)
17 1/8" × 13 1/8" × 11 1/8"	290 × 345 × 445 ملم	الكمية في الصندوق: (1 قطع)
6.6 رطل	5 كجم	السعة التحميلية (حاوية 20 قدم)
8.8 رطل	4 كجم	680 قطعة (680 صندوق)



285 ملم
11 1/8 بوصة
228 ملم
9 بوصة
390 ملم
15 3/8 بوصة



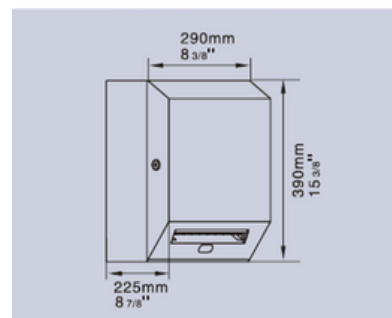
## موزع مناشف رول أوتوماتيكي من الفولاذ المقاوم للصدأ CZQ20K

### الخصائص:

- يصنوع من الفولاذ المقاوم للصدأ نوع 304 عالي الجودة
- بسماكة 22 (0.8 مم)
- يعمل بدون لمس بتقنية الاستشعار
- فاصل زمني قدره ثانية واحدة بين كل عمليتي صرف لتقليل هدر الورق
- يعيد تحميل اللفة الجديدة تلقائيًا بعد انتهاء اللفة الحالية
- يعمل بالبطارية

### المواصفات :

تيار مستعر 1.5 × DC 4 فولت (R20S)		مصدر الطاقة
العرض 195 مم ~ 200 مم (7 1/8" ~ 7 7/8")، القطر ≥ 200 مم (7 7/8")		حجم لفة الورق
200, 250, 300 مم		طول التوزيع
7 7/8", 9 1/8", 11 1/8"	أبعاد العبوة (ع × ر × ع) ملم	الوزن الصافي للوحدة (كجم)
17 1/8" × 13 1/8" × 11 1/8"	290 × 345 × 445 ملم	الكمية في الصندوق: (1 قطع)
11 رطل	5 كجم	السعة التحميلية (حاوية 20 قدم)
12.8 رطل	5.8 كجم	680 قطعة (680 صندوق)



290 ملم
8 3/8 بوصة
225 ملم
8 7/8 بوصة
390 ملم
15 3/8 بوصة



## موزع مناشف رول أوتوماتيكي من الفولاذ المقاوم للصدأ

**CZQ20K-R**

### الخصائص:

- مصنوع من الفولاذ المقاوم للصدأ نوع 304 عالي الجودة بسماكة 22 (0.8 مم)
- يعمل بدون لمس باستخدام تقنية الاستشعار
- فاصل زمني قدره ثانية واحدة بين كل عمليتي صرف لتقليل هدر الورق
- يعيد تحميل اللفة الجديدة تلقائيًا بعد انتهاء اللفة الحالية
- يعمل بالبطارية

### المواصفات :

مصدر الطاقة	تيار مستمر DC 4 × 1.5 فولت (R20S)
حجم لفة الورق	العرض 195 مم ~ 200 مم (7 1/8" ~ 7 7/8"), القطر ≥ 200 مم (7")
طول التوزيع	200, 250, 300 مم
أبعاد العبوة (ع×ار×ع) ملم	285 × 345 × 445 ملم
الوزن الصافي للوحدة (كجم)	5 كجم
الكمية في الصندوق: 1) قطع	11 رطل
السعة التحميلية (حاوية 20 قدم)	12.8 رطل
	680 قطعة (680 صندوق)

## موزع مناشف رول أوتوماتيكي من الفولاذ المقاوم للصدأ

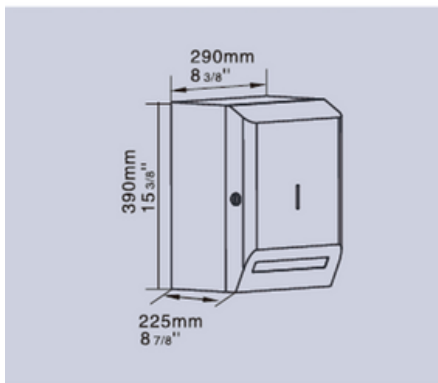
**CZQ20K-R1**

### الخصائص:

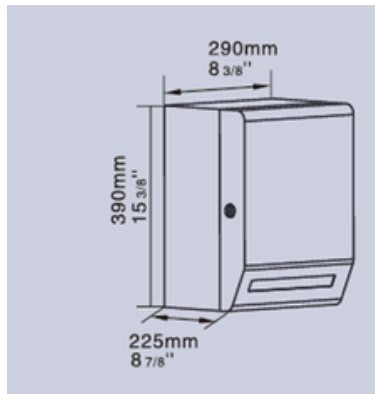
- مصنوع من الفولاذ المقاوم للصدأ نوع 304 عالي الجودة بسماكة 22 (0.8 مم)
- يعمل بدون لمس باستخدام تقنية الاستشعار
- فاصل زمني قدره ثانية واحدة بين كل عمليتي صرف لتقليل هدر الورق
- يعيد تحميل اللفة الجديدة تلقائيًا بعد انتهاء اللفة الحالية
- يعمل بالبطارية

### المواصفات :

مصدر الطاقة	تيار مستمر DC 4 × 1.5 فولت (R20S)
حجم لفة الورق	العرض 195 مم ~ 200 مم (7 1/8" ~ 7 7/8"), القطر ≥ 200 مم (7")
طول التوزيع	200, 250, 300 مم
أبعاد العبوة (ع×ار×ع) ملم	285 × 345 × 445 ملم
الوزن الصافي للوحدة (كجم)	5 كجم
الكمية في الصندوق: 1) قطع	11 رطل
السعة التحميلية (حاوية 20 قدم)	12.8 رطل
	680 قطعة (680 صندوق)



290 ملم
8 3/8 بوصة
390 ملم
15 3/8 بوصة
225 ملم
8 7/8 بوصة



290 ملم
8 3/8 بوصة
390 ملم
15 3/8 بوصة
225 ملم
8 7/8 بوصة



موزع مناشف رول يدوي

**CZQ20S**

### الخصائص:

- تشغيل يدوي بالكامل، لتوفير الطاقة دون الحاجة لأي مصدر كهرباء
- سهل الاستخدام والتعامل
- يعيد تحميل اللفة الجديدة تلقائيًا بعد انتهاء اللفة الحالية

### المواصفات :

طول التوزيع الأقصى		120مم (3/4")	
حجم لفة الورق		العرض 195 مم ~ 200 مم (7 1/8" ~ 7 7/8")، القطر ≥ 200 مم (7 7/8")	
أبعاد العبوة (ع×ار×ع) ملم	290 × 345 × 445 ملم	11 × 13 × 17 3/8"	5.7 رطل
الوزن الصافي للوحدة (كجم)	2.6 كجم		7.5 رطل
الكمية في الصندوق: (1 قطع)	3.4 كجم		
السعة التحميلية (حاوية 20 قدم)	680 قطعة (680 صندوق)		



موزع مناشف رول يدوي من الفولاذ المقاوم للصدأ

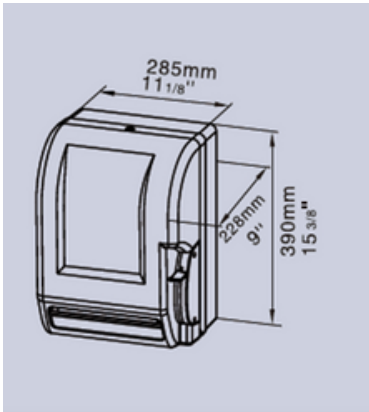
**CZQ20KS**

### الخصائص:

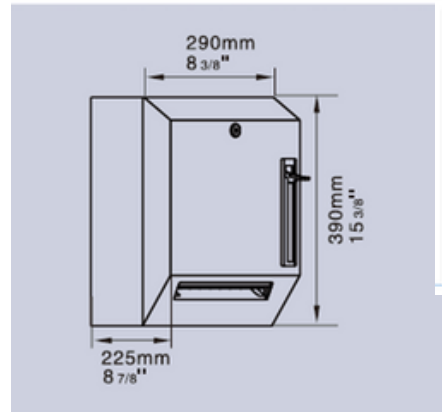
- مصنوع من الفولاذ المقاوم للصدأ من الدرجة 304 بسماكة 22 (0.8 مم)
- تشغيل يدوي بالكامل، لتوفير الطاقة دون الحاجة لأي مصدر كهرباء
- سهل الاستخدام والتعامل
- يعيد تحميل اللفة الجديدة تلقائيًا بعد انتهاء اللفة الحالية

### المواصفات :

طول التوزيع الأقصى		120مم (3/4")	
حجم لفة الورق		العرض 195 مم ~ 200 مم (7 1/8" ~ 7 7/8")، القطر ≥ 200 مم (7 7/8")	
أبعاد العبوة (ع×ار×ع) ملم	290 × 345 × 445 ملم	11 × 13 × 17 3/8"	10 رطل
الوزن الصافي للوحدة (كجم)	4.5 كجم		12.1 رطل
الكمية في الصندوق: (1 قطع)	5.5 كجم		
السعة التحميلية (حاوية 20 قدم)	680 قطعة (680 صندوق)		



285 ملم
11 1/8 بوصة
228 ملم
9 بوصة
390 ملم
15 3/8 بوصة



290 ملم
11 3/8 بوصة
390 ملم
15 3/8 بوصة
225 ملم
8 7/8 بوصة



## موزّع مناشف ورقية

ZIH6

### الخصائص:

- مصنوع من الفولاذ المقاوم للصدأ نوع 304 عالي الجودة بسماكة 22 (0.8 مم)
- مزوّد بفضبان توجيه للمناشف الورقية
- مؤشّر أنيق لرؤية مستوى المناشف
- مزوّد بقفل للحماية

### المواصفات :

أبعاد العبوة (ع×ار×ع) ملم	545 × 320 × 580 ملم	22 7/8 × 12 3/8 × 20 7/16"
الوزن الصافي للوحدة (كجم)	1.9 كجم	4.2 رطل
الكمية في الصندوق: (10 قطع)	21.6 كجم	47.6 رطل
السعة التحميلية (حاوية 20 قدم)	2880 قطعة (2880 صندوق)	



## موزّع مناشف ورقية

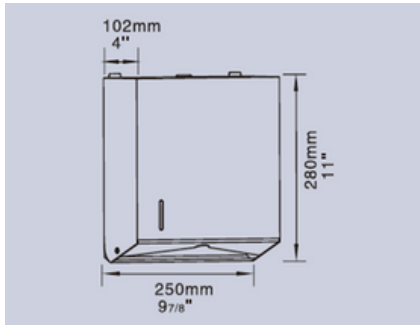
ZIH6WI

### الخصائص:

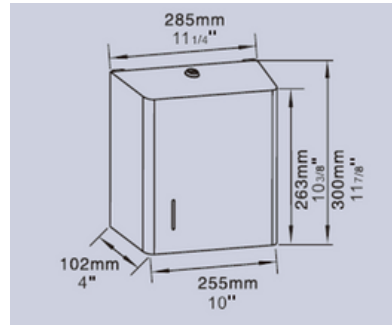
- مصنوع من الفولاذ المقاوم للصدأ نوع 304 عالي الجودة بسماكة 22
- مزوّد بفضبان توجيه للمناشف الورقية
- مؤشّر أنيق لرؤية مستوى المناشف
- مزوّد بقفل للحماية

### المواصفات :

أبعاد العبوة (ع×ار×ع) ملم	655 × 320 × 580 ملم	22 7/8 × 12 3/8 × 25 3/4"
الوزن الصافي للوحدة (كجم)	1.27 كجم	2.8 رطل
الكمية في الصندوق: (10 قطع)	16 كجم	35.3 رطل
السعة التحميلية (حاوية 20 قدم)	210 قطعة (2100 صندوق)	



102 ملم
4 بوصة
280 ملم
11 بوصة
250 ملم
9 7/8 بوصة



285 ملم
11 1/4 بوصة
102 ملم
4 بوصة
255 ملم
10 بوصة
263 ملم
10 3/8 بوصة
300 ملم
11 7/8 بوصة

# موزع مناشف ورقية





الطلاء بالبوردرة



تشطيب معدني مصقول

## موزع مناشف ورقية

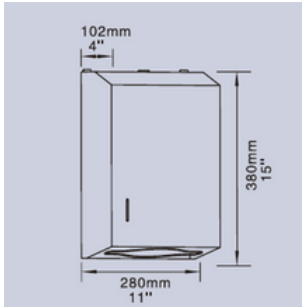
ZJH11

### الخصائص:

- مصنوع من الفولاذ المقاوم للصدأ نوع 304 عالي الجودة بسماكة (0.8 مم)
- مؤشر أنيق لرؤية مستوى المناشف
- مزود بقفل للحماية

### المواصفات :

أبعاد العبوة (ع×ار×غ) ملم	600 × 410 × 580 ملم	أبعاد العبوة (ع×ار×غ) ملم	600 × 410 × 580 ملم
الوزن الصافي للوحدة (كجم)	2.2 كجم	الوزن الصافي للوحدة (كجم)	2.2 كجم
الكمية في الصندوق: (10 قطع)	25.4 كجم	الكمية في الصندوق: (10 قطع)	25.4 كجم
السعة التحميلية (حاوية 20 قدم)	1680 قطعة (168 صندوق)	السعة التحميلية (حاوية 20 قدم)	1680 قطعة (168 صندوق)



102 ملم
4 بوصة
380 ملم
15 بوصة
280 ملم
11 بوصة

## حامل مناديل رول

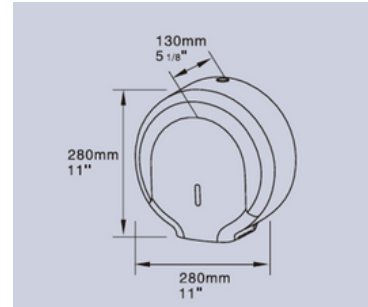
JZH25K

### الخصائص:

- متوفر بتشطيب من الفولاذ المقاوم للصدأ المصقول أو باللون الأبيض، حسب الخيارات
- مصنوع من الفولاذ المقاوم للصدأ نوع 304 عالي الجودة بسماكة (0.8 مم)
- تصميم أنيق وفريد مع مؤشر رؤية واضح للمحتوى
- المقاس: القطر 280 مم، العمق 130 مم
- الحد الأقصى لحجم اللفة: قطر 250 مم، عمق 100 مم
- القطر الداخلي للأنبوب: 43 مم و54 مم

### المواصفات :

أبعاد العبوة (ع×ار×غ) ملم	317 × 305 × 570 ملم	أبعاد العبوة (ع×ار×غ) ملم	317 × 305 × 570 ملم
الوزن الصافي للوحدة (كجم)	1.4 كجم	الوزن الصافي للوحدة (كجم)	1.4 كجم
الكمية في الصندوق: (10 قطع)	6.7 كجم	الكمية في الصندوق: (10 قطع)	6.7 كجم
السعة التحميلية (حاوية 20 قدم)	2128 قطعة (532 صندوق)	السعة التحميلية (حاوية 20 قدم)	2128 قطعة (532 صندوق)



130 ملم
5 1/8 بوصة
280 ملم
11 بوصة
280 ملم
11 بوصة



## حامل مناديل رول

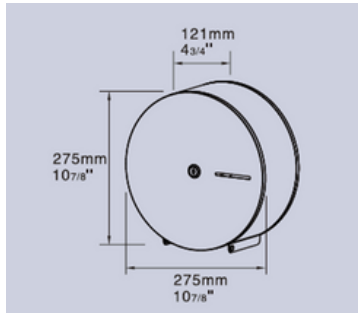
**JZH275K**

### الخصائص:

- متوفر بتشطيب من الفولاذ المقاوم للصدأ المصقول أو باللون الأبيض، حسب الخيارات
- مصنوع من الفولاذ المقاوم للصدأ نوع 304 عالي الجودة بسماكة 22 (0.8 مم)
- تصميم أنيق وفريد مع مؤشر رؤية واضح للمحتوى
- المقاس: القطر 280 مم، العمق 130 مم
- الحد الأقصى لحجم اللفة: قطر 250 مم، عمق 100 مم
- القطر الداخلي للأنبوب: 43 مم و 54 مم

### المواصفات :

أبعاد العبوة (ع×ار×ع) ملم	305 × 410 × 590 ملم	" 12 11/16 × 1/4 23
الوزن الصافي للوحدة (كجم)	1.5 كجم	3.3 رطل
الكمية في الصندوق: (10 قطع)	11.5 كجم	25.4 رطل
السعة التحميلية (حاوية 20 قدم)	3234 قطعة (539 صندوق)	



121 ملم
4 3/4 بوصة
275 ملم
10 7/8 بوصة
275 ملم
10 7/8 بوصة



## حامل مناديل رول

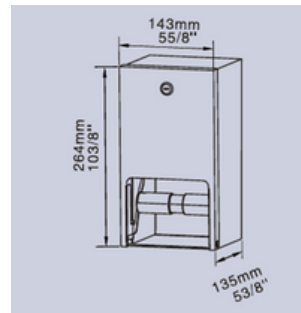
**JZH210W**

### الخصائص:

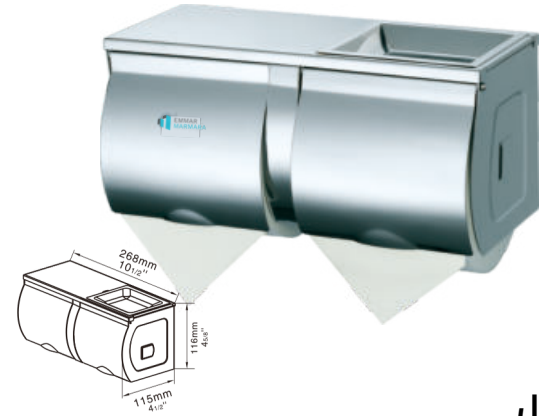
- مصنوع من الفولاذ المقاوم للصدأ نوع 304 عالي الجودة بسماكة 22 (0.8 مم)
- يحتوي على بكرتين، مع إمكانية الوصول إلى بكرية واحدة فقط في كل مرة
- مزود بقضبان توجيه للبكرات
- قابل للإغلاق لمنع سرقة مناديل المراحيض

### المواصفات :

أبعاد العبوة (ع×ار×ع) ملم	300 × 320 × 595 ملم	"7/8 11 5/8 12 × 3/8 23
الوزن الصافي للوحدة (كجم)	2.1 كجم	4.6 رطل
الكمية في الصندوق: (10 قطع)	18.5 كجم	41 رطل
السعة التحميلية (حاوية 20 قدم)	3528 قطعة (411 صندوق)	



143 ملم
5 5/8 بوصة
264 ملم
10 3/4 بوصة
135 ملم
5 3/8 بوصة



## حامل مناديل رول

### IZH210W1

#### الخصائص:

- متوفر بتشطيب من الفولاذ المقاوم للصدأ الساتان أو المصقول (راجع الخيارات)
- مصنوع من الفولاذ المقاوم للصدأ نوع 304 عالي الجودة بسماكة 22 (0.8 مم)

#### المواصفات:

أبعاد العبوة (ع×ار×ع) ملم	395 × 290 × 507 ملم	20 × 11 × 15 1/2"
الوزن الصافي للوحدة (كجم)	1 كجم	2.2 رطل
الكمية في الصندوق: (قطع)	14 كجم	31 رطل
السعة التحميلية (حاوية 20 قدم)	6336 قطعة (528 صندوق)	



## حامل مناديل رول

### IZH10W1

#### الخصائص:

- متوفر بتشطيب من الفولاذ المقاوم للصدأ الساتان أو المصقول (راجع الخيارات)
- مصنوع من الفولاذ المقاوم للصدأ نوع 304 عالي الجودة بسماكة 22 (0.8 مم)

#### المواصفات:

أبعاد العبوة (ع×ار×ع) ملم	395 × 290 × 507 ملم	20 × 11 × 16 1/2"
الوزن الصافي للوحدة (كجم)	0.5 كجم	1.1 رطل
الكمية في الصندوق: (قطع)	15.2 كجم	33.5 رطل
السعة التحميلية (حاوية 20 قدم)	10560 قطعة (440 صندوق)	



## حامل مناديل رول

### IZH10W2

#### الخصائص:

- متوفر بتشطيب من الفولاذ المقاوم للصدأ الساتان أو المصقول (راجع الخيارات)
- مصنوع من الفولاذ المقاوم للصدأ نوع 304 عالي الجودة بسماكة 22 (0.8 مم)

#### المواصفات:

أبعاد العبوة (ع×ار×ع) ملم	395 × 290 × 507 ملم	20 × 11 × 16 1/2"
الوزن الصافي للوحدة (كجم)	0.5 كجم	1.1 رطل
الكمية في الصندوق: (قطع)	15.2 كجم	33.5 رطل
السعة التحميلية (حاوية 20 قدم)	10560 قطعة (440 صندوق)	



## حامل مناديل رول

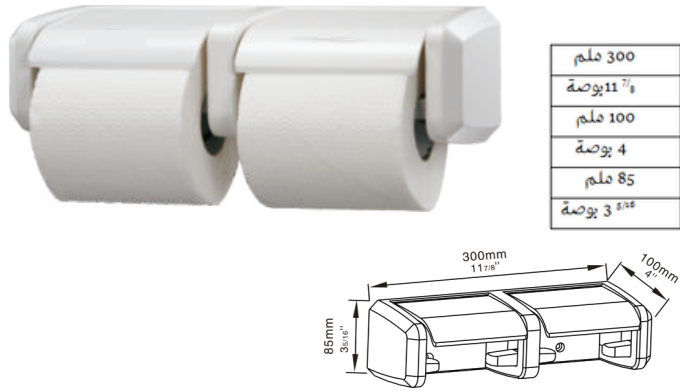
### IZH10W3

#### الخصائص:

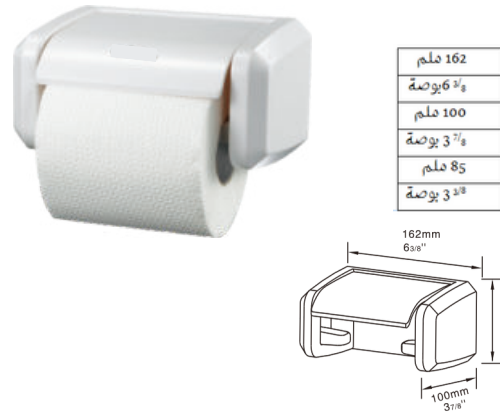
- متوفر بتشطيب من الفولاذ المقاوم للصدأ الساتان أو المصقول (راجع الخيارات)
- مصنوع من الفولاذ المقاوم للصدأ نوع 304 عالي الجودة بسماكة 22 (0.8 مم)

#### المواصفات:

أبعاد العبوة (ع×ار×ع) ملم	395 × 290 × 507 ملم	20 × 11 × 15 1/2"
الوزن الصافي للوحدة (كجم)	0.5 كجم	1.1 رطل
الكمية في الصندوق: (قطع)	14.5 كجم	32 رطل
السعة التحميلية (حاوية 20 قدم)	12627 قطعة (528 صندوق)	



300 ملم
11 7/8 بوصة
100 ملم
4 بوصة
85 ملم
3 3/8 بوصة



162 ملم
6 3/8 بوصة
100 ملم
3 7/8 بوصة
85 ملم
3 3/8 بوصة

## حامل مناديل الحمام رول

**JZH212WI**

### الخصائص:

- الحد الأقصى لحجم اللفة: القطر 120 مم, العرض 115 مم

### المواصفات:

أبعاد العبوة (ع×ار×ع) ملم	580 × 335 × 630 ملم	24 × 13 × 22 1/4"
الوزن الصافي للوحدة (كجم)	0.4 كجم	0.8 رطل
الكمية في الصندوق: (قطع)	17.8 كجم	39.2 رطل
السعة التحميلية (حاوية 20 قدم)	9072 قطعة (252 صندوق)	

## حامل مناديل الحمام رول

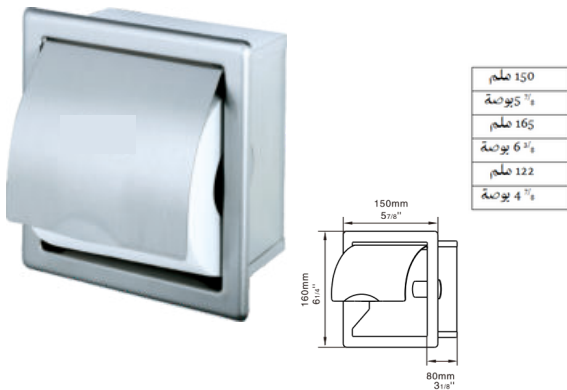
**JZH12WI**

### الخصائص:

- الحد الأقصى لحجم اللفة: القطر 120 مم, العرض 115 مم

### المواصفات:

أبعاد العبوة (ع×ار×ع) ملم	450 × 290 × 525 ملم	20 × 11 × 17 1/4"
الوزن الصافي للوحدة (كجم)	0.2 كجم	0.4 رطل
الكمية في الصندوق: (36 قطع)	10.8 كجم	23.8 رطل
السعة التحميلية (حاوية 20 قدم)	15840 قطعة (440 صندوق)	



150 ملم
5 7/8 بوصة
165 ملم
6 3/8 بوصة
122 ملم
4 7/8 بوصة

## حامل مناديل الحمام رول

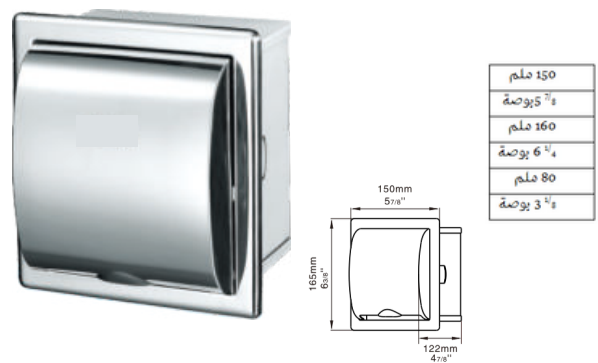
**JZH10N1**

### الخصائص:

- متوفر بتشطيب من الفولاذ المقاوم للصدأ الساتان أو اللامع (راجع الخيارات)
- مصنوع من الفولاذ المقاوم للصدأ نوع 304 عالي الجودة بسماكة 22 (0.8 مم)
- تصميم مدمج داخل الحائط

### المواصفات:

أبعاد العبوة (ع×ار×ع) ملم	405 × 352 × 488 ملم	19 × 13 × 15 1/4"
الوزن الصافي للوحدة (كجم)	0.5 كجم	1.1 رطل
الكمية في الصندوق: (24 قطع)	15.4 كجم	34 رطل
السعة التحميلية (حاوية 20 قدم)	8640 قطعة (360 صندوق)	



150 ملم
5 7/8 بوصة
160 ملم
6 1/4 بوصة
80 ملم
3 1/8 بوصة

## حامل مناديل الحمام رول

**JZH10N2**

### الخصائص:

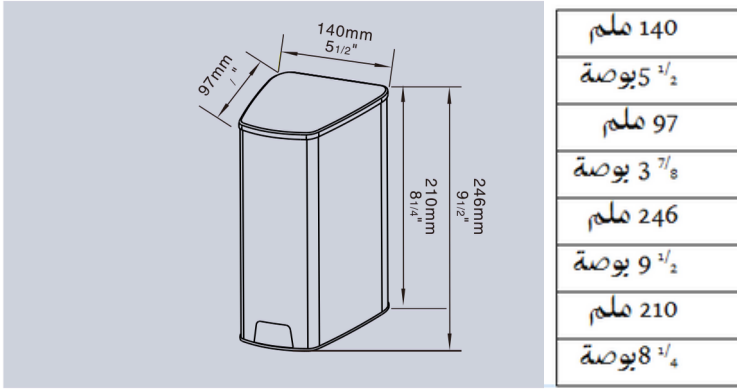
- متوفر بتشطيب من الفولاذ المقاوم للصدأ الساتان أو اللامع (راجع الخيارات)
- مصنوع من الفولاذ المقاوم للصدأ نوع 304 عالي الجودة بسماكة 22 (0.8 مم)
- تصميم مدمج داخل الحائط

### المواصفات:

أبعاد العبوة (ع×ار×ع) ملم	548 × 327 × 528 ملم	20 × 12 × 21 1/4"
الوزن الصافي للوحدة (كجم)	0.7 كجم	1.6 رطل
الكمية في الصندوق: (24 قطع)	20.3 كجم	44.8 رطل
السعة التحميلية (حاوية 20 قدم)	7392 قطعة (308 صندوق)	

# موزعات الصابون





## موزع الصابون الأوتوماتيكي

**ZYQ100K**

### الخصائص:

- غلاف خارجي أنيق ومتين مصنوع من الفولاذ المقاوم للصدأ
- نظام تحكّم رقمي بدائرة إلكترونية مقاومة للتشويش
- يعمل بالطاقة المزدوجة (تيار متردد/تيار مستمر) مع استهلاك منخفض للطاقة لضمان استخدام طويل الأمد
- يعمل بتقنية الاستشعار بالأشعة تحت الحمراء لمنع التشغيل الخاطئ
- مناسب لمختلف أنواع سوائل التنظيف مثل الشامبو، وجل الاستحمام، وغيرها
- يعرض رموزاً توضيحية لحالة السائل: ممتلئ، سائل متوفر، أو نقص في السائل بحسب مستواه في الخزان

### المواصفات:

تيار متردد 110-120 فولت / 60 هرتز	تيار متردد 220 فولت ~ / 50 هرتز	جهد مستشعر الحركة
تيار مستشعر 1.5×4 فولت (LR6)	تيار مستشعر 1.5×4 فولت (LR6)	الجهد الكهربائي
880 مل	880 مل	السعة
1 دل	1 دل	الجرعة
13 × 12 × 20 1/2"	330 × 310 × 525 ملم	أبعاد العبوة
2 رطل	0.9 كجم	الوزن الصافي للوحدة
27.3 رطل	12.4 كجم	الكمية في الصندوق (12 قطعة)
	6888 قطعة (574 صندوق)	السعة التحميلية (حاوية 20 قدم)





**موزع الصابون الأوتوماتيكي**  
**ZYQ110K-R**

### الخصائص:

- يعمل بدون لمس باستخدام تقنية الاستشعار
- آلية مضخة تمنع التقطير
- سهل التعبئة
- فاصل زمني قدره 3 ثوانٍ لكل جرعتين، وبحد أقصى 10 جرعات في التشغيل الواحد
- نظام قفل فعال للحماية من السرقة والحفاظ على محتوى العبوة

### المواصفات :

الجهد الكهربائي	تيار مستعر 1.5×4 فولت (LR6)	تيار مستعر 1.5×4 فولت (LR6)
السعة	1100 مل	1100 مل
الجرعة	1 مل	1 مل
أبعاد العبوة	370×325×570 ملم	14 × 12 × 22 1/4 × 1/4 × 1/4"
الوزن الصافي للوحدة	1.5 كجم	3.3 رطل
الكمية في الصندوق (12 قطعة)	20.7 كجم	45.6 رطل
السعة التحميلية (حاوية 20 قدم)	5184 قطعة (432 صندوق)	45.6 رطل



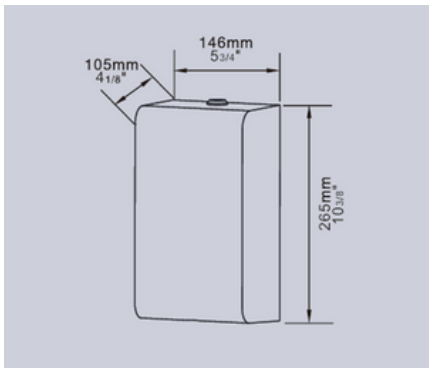
**موزع الصابون الأوتوماتيكي**  
**ZYQ210K-R**

### الخصائص:

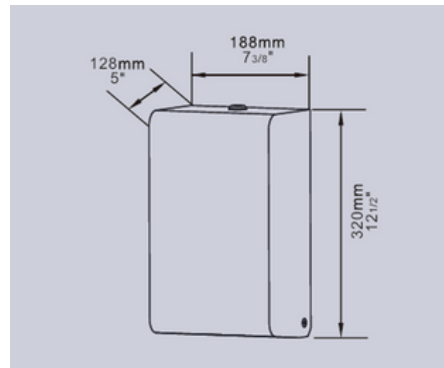
- مصنوع من الفولاذ المقاوم للصدأ عالي الجودة
- يعمل بدون لمس بتقنية الاستشعار
- خزان كبير بسعة 2 لتر

### المواصفات :

جهد مستشعر الحركة	تيار متردد 220 فولت ~ / 50 هرتز	تيار متردد 110-120 فولت / 60 هرتز
الجهد الكهربائي	تيار مستعر 6 فولت (3.0 فولت-أمبير 4×1.5 فولت (LR6))	تيار مستعر 6 فولت (3.0 فولت-أمبير 4×1.5 فولت (LR6))
السعة	2000 مل	2000 مل
الجرعة	1 مل	1 مل
أبعاد العبوة	360×410×427 ملم	14 × 16 × 16 1/4 × 1/4 × 1/4"
الوزن الصافي للوحدة	2 كجم	4.4 رطل
الكمية في الصندوق (6 قطعة)	14 كجم	30.8 رطل
السعة التحميلية (حاوية 20 قدم)	2520 قطعة (420 صندوق)	



105 ملم
4 1/8 بوصة
146 ملم
5 3/4 بوصة
265 ملم
10 3/8 بوصة



128 ملم
5 بوصة
188 ملم
7 3/8 بوصة
320 ملم
12 1/2 بوصة



**موزع الصابون الأوتوماتيكي**  
**ZYQ210K**

### الخصائص:

- مصنوع من الفولاذ المقاوم للصدأ عالي الجودة
- يعمل بدون لمس بتقنية الاستشعار
- خزان كبير بسعة 2 لتر

### المواصفات :

جهد مستشعر الحركة	تيار متردد 220 فولت ~ / 50 هرتز	تيار متردد 120-110 فولت / 60 هرتز
الوجه الكهربائي	تيار مستعر 6 فولت (0.3 فولت-أحمر 4*1.5 فولت (LR6))	تيار مستعر 6 فولت (0.3 فولت-أحمر 4*1.5 فولت (LR6))
السعة	220000 مل	220000 مل
الجرعة	1.5 مل	1.5 مل
أبعاد الحبوّة	170*116*70	170*116*70
الوزن الصافي للوحدة	2 كجم	2 كجم
الكثافة في الصندوق (قطعة)	354 كجم	354 كجم
السعة التحميلية (حاوية 20 لتر)	2320 قطعة (410 صندوق)	



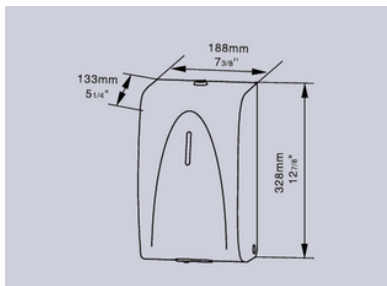
**موزع الصابون اليدوي**  
**ZYQ180**

### الخصائص:

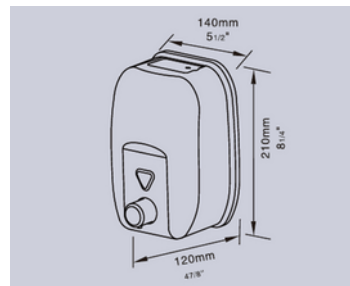
- مصنوع من الفولاذ المقاوم للصدأ عالي الجودة
- يعمل بزر ضغط يدوي
- سهل التعبئة
- نظام قفل فعال للحماية من السرقة والحفاظ على محتوى العبوة

### المواصفات :

السعة	1800 مل	1800 مل
الجرعة	1 مل	1 مل
أبعاد الحبوّة	170*120*70	170*120*70
الوزن الصافي للوحدة	1.5 رطل	0.7 كجم
الكثافة في الصندوق (16 قطعة)	28.5 رطل	13 كجم
السعة التحميلية (حاوية 20 لتر)		6160 قطعة (385 صندوق)



133 ملم
5 1/4 بوصة
188 ملم
7 3/8 بوصة
328 ملم
12 7/8 بوصة



140 ملم
5 1/2 بوصة
120 ملم
8 1/4 بوصة
120 ملم
4 7/8 بوصة



**مُوزَع الصابون اليدوي**  
**ZYQ82**



**مُوزَع الصابون الأوتوماتيكي**  
**ZYQ120**

**الخصائص:**

- مصنوع من الفولاذ المقاوم للصدأ عالي الجودة
- قاعدة تثبيت على الحائط
- نافذة جانبية صغيرة لعرض مستوى السائل بشكل أنيق
- يعمل بزر ضغط يدوي
- آلية مضخة تمنع التقطير
- سهل التعبئة
- نظام قفل فعال للحماية من السرقة والحفاظ على محتوى العبوة

**الخصائص:**

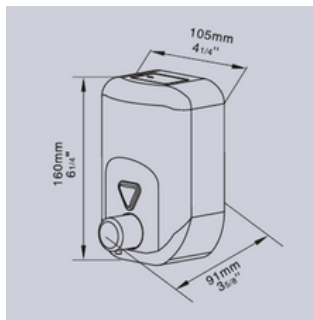
- مصنوع من الفولاذ المقاوم للصدأ عالي الجودة
- قاعدة تثبيت على الحائط
- نافذة جانبية صغيرة لعرض مستوى السائل بشكل أنيق
- يعمل بدون لمس باستخدام تقنية الاستشعار
- يعمل بزر ضغط يدوي
- آلية مضخة تمنع التقطير
- سهل التعبئة
- يعمل بالبطاريات مع مؤشر لانخفاض مستوى البطارية
- نظام قفل فعال للحماية من السرقة والحفاظ على محتوى العبوة

**المواصفات :**

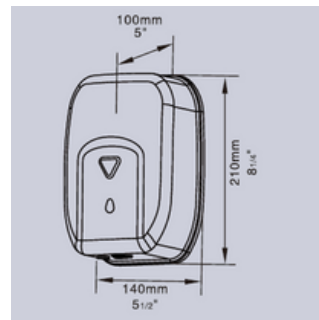
السعة	820 مل	820 مل
الجرعة	1مل	1مل
أبعاد العبوة	452×305×515 ملم	14 × 14 × 20 1/2"
الوزن الصافي للوحدة	0.4 كجم	0.9 رطل
الكمية في الصندوق (30 قطعة)	14.9 كجم	32.8 رطل
السعة التحميلية) حاوية 20 قدم)	11880 قطعة (396 صندوق)	

**المواصفات :**

الجهد الكهربائي	تيار مستمر 1.5×4 فولت (LR6)	تيار مستمر 1.5×4 فولت (LR6)
السعة	1200 مل	1200 مل
الجرعة	1مل	1مل
أبعاد العبوة	452×310×450 ملم	12 × 12 × 17 5/8"
الوزن الصافي للوحدة	1 كجم	2.2 رطل
الكمية في الصندوق (16 قطعة)	17.5 كجم	38.5 رطل
السعة التحميلية) حاوية 20 قدم)	7600 قطعة (475 صندوق)	



105 ملم
4 1/4 بوصة
160 ملم
6 1/4 بوصة
91 ملم
3 5/8 بوصة



100 ملم
4 بوصة
140 ملم
5 1/2 بوصة
210 ملم
8 1/4 بوصة



## فُوَزَع الصابون الأوتوماتيكي

نمط التنقيط ZYQ120-Z

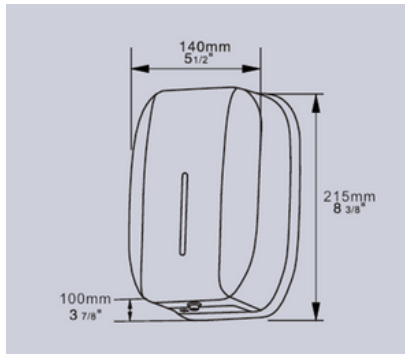
نمط الرغوة PMQ120-P

### الخصائص:

- غلاف خارجي مصنوع من الفولاذ المقاوم للصدأ المستورد، متين ومتين للغاية
- إطلاق السائل يتم لمرة واحدة مع كل استشعار، مع إمكانية اختيار كميات مختلفة من السائل
- تصميم بألية قفل للأبواب العلوية والسفلية لمنع السرقة

### المواصفات :

التيار مستعمل 1.5×4 فولت (LR6)	التيار مستعمل 1.5×4 فولت (LR6)	الجهد الكهربائي
1200مل	1200مل	السعة
0.5 - 2.5 مل	0.5 - 2.5 مل	الجرعة
17 1/4 × 12 × 17 1/4"	452×310×450 ملم	أبعاد العبوة
2رطل	0.9كجم	الوزن الصافي للوحدة
36.8رطل	16.7كجم	الكمية في الصندوق (16 قطعة)
	7600 قطعة (475صندوق)	السعة التحميلية) حاوية 20 قدم)



140 ملم
5 1/2 بوصة
100 ملم
3 7/8 بوصة
215 ملم
8 3/8 بوصة



## فُوَزَع الصابون الأوتوماتيكي

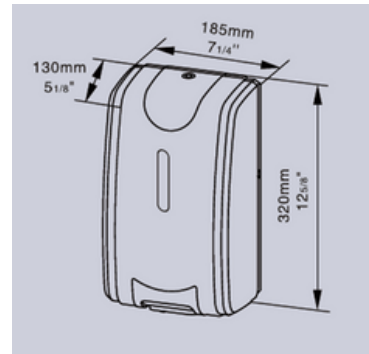
ZYQ210

### الخصائص:

- يعمل بدون لمس بتقنية الاستشعار
- خزان كبير بسعة 2 لتر

### المواصفات :

تيار مستعمل 220 فولت ~ 50 هرتز	تيار مستعمل 220 فولت ~ 50 هرتز	الجهد الكهربائي
20000مل	20000مل	السعة
1مل	1مل	الجرعة
16 1/4 × 13 × 16 1/4"	347×400×425 ملم	أبعاد العبوة
3.1رطل	1.4كجم	الوزن الصافي للوحدة
23.1رطل	10.5كجم	الكمية في الصندوق (6قطعة)
	2520 قطعة (420صندوق)	السعة التحميلية) حاوية 20 قدم)



185 ملم
7 1/4 بوصة
130 ملم
5 1/8 بوصة
320 ملم
12 5/8 بوصة



## فُوَزَع الصابون الأوتوماتيكي

### نمط التنقيط ZYQ50A

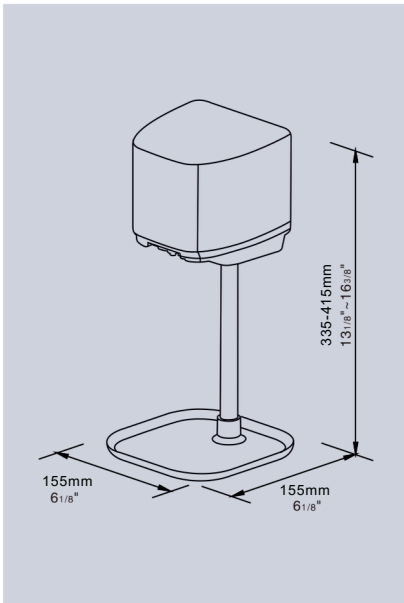
### نمط الرغوة PMQ50A

#### الخصائص:

- تحكم رقمي ذكي بدارة إلكترونية، واستشعار بالأشعة تحت الحمراء مع قدرة عالية على مقاومة التداخل
- وظيفة فريدة للتنبيه بانخفاض السائل أو الطاقة
- يعمل بواسطة 4 بطاريات 1.5VLR6، باستهلاك منخفض للطاقة لضمان الاستخدام الطويل
- زاوية الرش قابلة للتعديل من 20- إلى 45 درجة، مع 5 مستويات للضبط: 1.5 مل، 2 مل، 28 مل تدفق مستمر
- تصميم فريد ورذاذ دقيق، مناسب لجميع أنواع المعقمات والأدوية السائلة
- مزود بحامل معدني متنقل دون الحاجة إلى تثبيت على الجدار، ومناسب لمختلف الأماكن

#### المواصفات :

الجهد الكهربائي	تيار مستمر 1.5×4 فولت (LR6)	تيار مستمر 1.5×4 فولت (LR6)
السعة	500 مل	500 مل
الجرعة	2-1 \ 0.5 - 1.5 مل	2-1 \ 0.5 - 1.5 مل
أبعاد العبوة	20 × 18 × 20"	465×515×515 ملم
الوزن الصافي للوحدة	1.5 رطل	0.7 كجم
الكمية في الصندوق (18 قطعة)	43.6 رطل	19.8 كجم
السعة التحميلية (حاوية 20 قدم)		3960 قطعة (220 صندوق)



155 ملم
6 3/8 بوصة
155 ملم
6 3/8 بوصة
355-415 ملم
13 3/8 بوصة





## موزع الصابون الأوتوماتيكي

نمط التنقيط ZYQ50B

نمط الرغوة PMQ50B

### الخصائص:

- تحكم رقمي ذكي بدارة إلكترونية، واستشعار بالأشعة تحت الحمراء مع قدرة عالية على مقاومة التداخل
- وظيفة فريدة للتنبيه بانخفاض السائل أو الطاقة
- يعمل بواسطة 4 بطاريات 1.5VLR6، باستهلاك منخفض للطاقة لضمان الاستخدام الطويل
- زاوية الرش قابلة للتعديل من 20 إلى 45 درجة، مع 5 مستويات للضبط: 1.5 مل، 2 مل، 28 مل تدفق مستمر
- تصميم فريد ورذاذ دقيق، مناسب لجميع أنواع المعقمات والأدوية السائلة

### المواصفات :

تيار مستمر 1.5×4 فولت (LR6)	تيار مستمر 1.5×4 فولت (LR6)	الجهد الكهربائي
500مل	500مل	السعة
2-1 \ 0.5 - 1.5 مل	2-1 \ 0.5 - 1.5 مل	الجرعة
17 × 16 × 7/8"	440 × 435 × 430 ملم	أبعاد العبوة
1.2 رطل	0.57 كجم	الوزن الصافي للوحدة
41 رطل	18.8 كجم	الكمية في الصندوق (27 قطعة)
	7020 قطعة (390 صندوق)	السعة التحميلية) حاوية 20 قدم)



## موزع الصابون الأوتوماتيكي

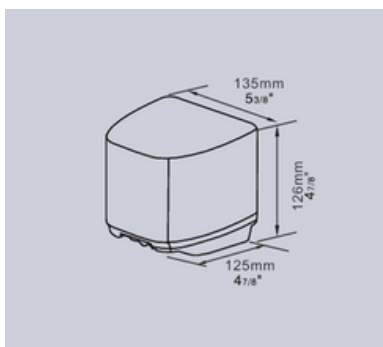
ZYQ50

### الخصائص:

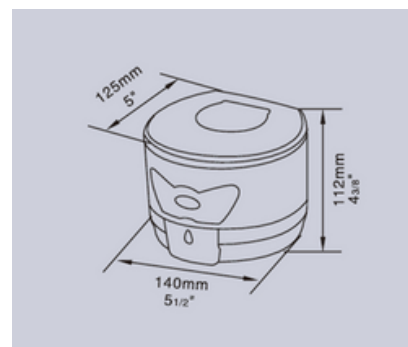
- يعمل بتقنية استشعار دون لمس
- آلية مضخة مانعة للتقطير
- سهل التعبئة
- يعمل بالبطاريات، مع مؤشر لانخفاض مستوى البطارية
- نظام قفل فعال للحماية من السرقة والحفاظ على سلامة المحتوى

### المواصفات :

تيار مستمر 1.5×4 فولت (LR6)	تيار مستمر 1.5×4 فولت (LR6)	الجهد الكهربائي
500مل	500مل	السعة
1مل	1مل	الجرعة
17 × 16 × 15"	450 × 410 × 380 ملم	أبعاد العبوة
1 رطل	0.45 كجم	الوزن الصافي للوحدة
32.4 رطل	14.7 كجم	الكمية في الصندوق (27 قطعة)
	11340 قطعة (420 صندوق)	السعة التحميلية) حاوية 20 قدم)



135 ملم
5 3/8 بوصة
126 ملم
4 7/8 بوصة
125 ملم
4 7/8 بوصة



125 ملم
5 بوصة
140 ملم
5 1/2 بوصة
112 ملم
4 3/8 بوصة



## موزع الصابون الأوتوماتيكي

**ZYQ80**

### الخصائص:

- يعمل بتقنية استشعار دون لمس
- آلية مضخة مانعة للتقطير
- سهل التعبئة
- يعمل بالبطاريات, مع مؤشر لانخفاض مستوى البطارية
- نظام قفل فعال للحماية من السرقة والحفاظ على سلامة المحتوى

### المواصفات :

تيار مستمر 1.5×4 فولت (LR6)	تيار مستمر 1.5×4 فولت (LR6)	الجهد الكهربائي
800 مل	800 مل	السعة
1 مل	1 مل	الجرعة
14 × 10 × 21 3/4"	367×272×540 ملم	أبعاد العبوة
1.3 رطل	0.6 كجم	الوزن الصافي للوحدة
24 رطل	11 كجم	الكمية في الصندوق (16 قطعة)
	8064 قطعة (504 صندوق)	السعة التحميلية) حاوية 20 قدم)



## موزع الصابون الأوتوماتيكي

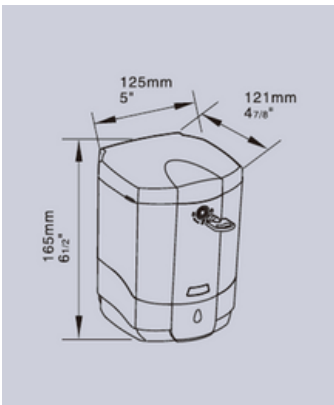
**ZYQ-883**

### الخصائص:

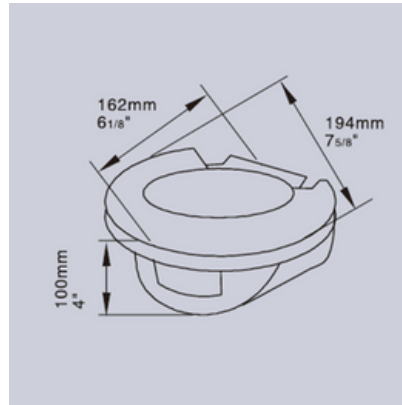
- يعمل بتقنية استشعار دون لمس
- آلية مضخة مانعة للتقطير
- سهل التعبئة
- يعمل بالبطاريات, مع مؤشر لانخفاض مستوى البطارية
- نظام قفل فعال للحماية من السرقة والحفاظ على سلامة المحتوى

### المواصفات :

تيار مستمر 1.5×4 فولت (LR6)	تيار مستمر 1.5×4 فولت (LR6)	الجهد الكهربائي
450 مل	450 مل	السعة
1 مل	1 مل	الجرعة
13 × 13 × 24 3/4"	340×350×610 ملم	أبعاد العبوة
1.1 رطل	0.5 كجم	الوزن الصافي للوحدة
24 رطل	11 كجم	الكمية في الصندوق (18 قطعة)
	6804 قطعة (378 صندوق)	السعة التحميلية) حاوية 20 قدم)



125 ملم
5 بوصة
121 ملم
4 7/8 بوصة
165 ملم
6 1/2 بوصة



100 ملم
4 بوصة
162 ملم
6 1/8 بوصة
194 ملم
7 5/8 بوصة



## موزع الصابون الأوتوماتيكي

**ZYQ883A**

### الخصائص:

- يعمل بتقنية استشعار دون لمس
- آلية مضخة مانعة للتقطير
- سهل التعبئة
- يعمل بالبطاريات, مع مؤشر لانخفاض مستوى البطارية
- نظام قفل فعال للحماية من السرقة والحفاظ على سلامة المحتوى

### المواصفات :

تيار مستمر 1.5×4 فولت (LR6)	تيار مستمر 1.5×4 فولت (LR6)	الجهد الكهربائي
450 مل	450 مل	السعة
1 مل	1 مل	الجرعة
19 1/8" × 14 1/8" × 17"	360×360×433 ملم	أبعاد العبوة
1.8 رطل	0.8 كجم	الوزن الصافي للوحدة
22.9 رطل	10.4 كجم	الكمية في الصندوق (12 قطعة)
	3960 قطعة (330 صندوق)	السعة التحميلية) حاوية 20 قدم)



## موزع الصابون الأوتوماتيكي

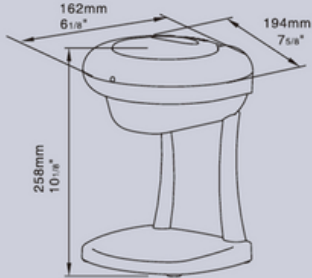
**ZYQ-110**

### الخصائص:

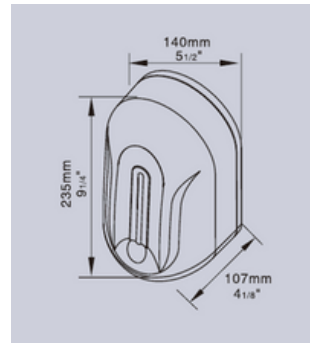
- يعمل بتقنية استشعار دون لمس
- نافذة أنيقة لمعاينة مستوى السائل
- آلية مضخة مانعة للتقطير
- سهل التعبئة
- فاصل زمني 3 ثوانٍ بين جرعتين, بحد أقصى 10 جرعات في كل عملية تشغيل
- نظام قفل فعال للحماية من السرقة والحفاظ على سلامة المحتوى

### المواصفات :

تيار مستمر 1.5×4 فولت (LR6)	تيار مستمر 1.5×4 فولت (LR6)	الجهد الكهربائي
1100 مل	1100 مل	السعة
1 مل	1 مل	الجرعة
20" × 12" × 15"	380×305×510 ملم	أبعاد العبوة
1.5 رطل	0.7 كجم	الوزن الصافي للوحدة
23.6 رطل	10.7 كجم	الكمية في الصندوق (12 قطعة)
	5544 قطعة (462 صندوق)	السعة التحميلية) حاوية 20 قدم)



258 ملم
10 1/8 بوصة
162 ملم
6 1/8 بوصة
194 ملم
7 5/8 بوصة



235 ملم
9 1/4 بوصة
140 ملم
5 1/2 بوصة
107 ملم
4 1/8 بوصة



## موزع الصابون الأوتوماتيكي

ZYQ110B

### الخصائص:

- يتحكم فيه بدائرة رقمية مع مستشعر بالأشعة تحت الحمراء ويعمل بالبطاريات، مع قدرة عالية على مقاومة التداخل
- يوزع المعقم السائل تلقائيًا عبر الاستشعار دون لمس، مما يمنع انتقال العدوى والتلوث المتبادل
- استهلاك منخفض للطاقة يتيح استخدامًا طويل الأمد
- جهاز استشعار ذكي يتحكم في التشغيل، يتم إيقاف تلقائيًا بعد 30 ثانية من العمل المتواصل لمنع التشغيل الخاطئ
- وظيفة الرش التلقائي المتواصل: عند الاستشعار المستمر، يرش الجهاز مرة كل 3 ثوانٍ، ويتوقف تلقائيًا بعد 10 رشات متتالية، ويُعاد العمل بعد استشعار جديد
- يمكن وضعه على الطاولة أو تثبيته على الحائط

### المواصفات :

تيار مستمر 1.5×4 فولت (LR6)	تيار مستمر 1.5×4 فولت (LR6)	الجهد الكهربائي
السعة 1100 مل	السعة 1100 مل	السعة
الجرعة 1 مل	الجرعة 1 مل	الجرعة
أبعاد العبوة 17×17×17	أبعاد العبوة 430×450×450 ملم	أبعاد العبوة
الوزن الصافي للوحدة 2.2 رطل	الوزن الصافي للوحدة 1 كجم	الوزن الصافي للوحدة
الكمية في الصندوق (12 قطعة) 25.7 رطل	الكمية في الصندوق (12 قطعة) 11.7 كجم	الكمية في الصندوق (12 قطعة)
	السعة التحميلية حاوية 20 قدم	السعة التحميلية (حاوية 20 قدم)



## موزع الصابون الأوتوماتيكي

ZYQ110-2-Z نمط التنقيط

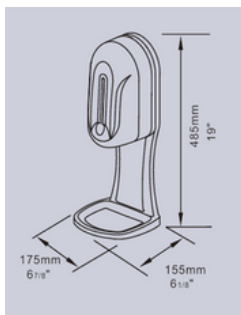
ZYQ110-2-P نمط الرغوة

### الخصائص:

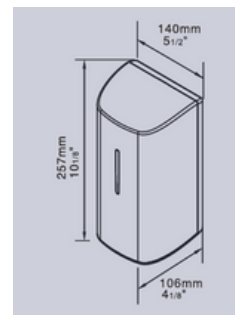
- \* تحكم ذكي بالبرمجة، مع حساس بالأشعة تحت الحمراء لتصريف السائل تلقائيًا، مما يمنع ملامسة اليد ويقلل من انتقال العدوى.
- \* سعة تحميل كبيرة للسائل، بسعة قصوى تصل إلى 1100 مل.
- \* تصريف ثابت للسائل، مع ثلاث مستويات لضبط كمية السائل، مما يعزز كفاءة الغسل.

### المواصفات :

تيار مستمر 1.5×4 فولت (LR6)	تيار مستمر 1.5×4 فولت (LR6)	الجهد الكهربائي
السعة 1100 مل	السعة 1100 مل	السعة
الجرعة 1 مل	الجرعة 1 مل	الجرعة
أبعاد العبوة 14×12×21	أبعاد العبوة 370×305×545 ملم	أبعاد العبوة
الوزن الصافي للوحدة 1.7 رطل	الوزن الصافي للوحدة 0.75 كجم	الوزن الصافي للوحدة
الكمية في الصندوق (12 قطعة) 25.3 رطل	الكمية في الصندوق (12 قطعة) 11.5 كجم	الكمية في الصندوق (12 قطعة)
	السعة التحميلية حاوية 20 قدم	السعة التحميلية (حاوية 20 قدم)



485 ملم
19 بوصة
175 ملم
6 7/8 بوصة
155 ملم
6 1/8 بوصة



257 ملم
10 1/8 بوصة
106 ملم
4 1/8 بوصة
140 ملم
5 1/2 بوصة



## مُوزَع الصابون الأوتوماتيكي

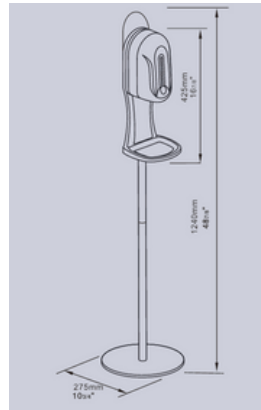
**ZYQ110A**

### الخصائص:

- يعمل بتقنية استشعار دون لمس
- نافذة أنيقة لمعاينة مستوى السائل
- آلية مضخة مانعة للتقطير
- سهل التعبئة
- فاصل زمني 3 ثوانٍ بين جرعتين، بحد أقصى 10 جرعات في كل عملية تشغيل
- نظام قفل فعال للحماية من السرقة والحفاظ على سلامة المحتوى
- مزوّد بحامل معدني متحرّك، لا يتطلب التثبيت على الحائط، مما يجعله مناسبًا للأماكن العامة

### المواصفات :

الجهد الكهربائي	تيار مستعر 1.5×4 فولت (LR6)	تيار مستعر 1.5×4 فولت (LR6)
السعة	1100 مل	1100 مل
الجرعة	1 مل	1 مل
أبعاد العبوة	12× 24× 15 <sup>3</sup> / <sub>8</sub> "	138× 315× 612 ملم
الوزن الصافي للوحدة	6.4 رطل	2.9 كجم
الكمية في الصندوق (1 قطعة)	7.9 رطل	3.6 كجم
السعة التخيلية (حاوية 20 قدم)		1122 قطعة (1122 صندوق)



257 ملم
10 <sup>3</sup> / <sub>4</sub> بوصة
1240 ملم
48 <sup>7</sup> / <sub>8</sub> بوصة
425 ملم
16 <sup>7</sup> / <sub>8</sub> بوصة



## موزع الصابون الأوتوماتيكي

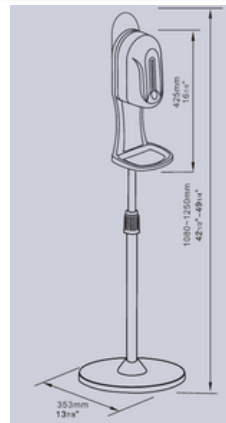
ZYQ110A1

### الخصائص:

- يعمل بتقنية استشعار دون لمس
- نافذة أنيقة لمعاينة مستوى السائل
- آلية مضخة مانعة للتقطير
- سهل التعبئة
- فاصل زمني 3 ثوانٍ بين جرعتين، بحد أقصى 10 جرعات في كل عملية تشغيل
- نظام قفل فعال للحماية من السرقة والحفاظ على سلامة المحتوى
- مزود بحامل معدني متحرك، لا يتطلب التثبيت على الحائط، مما يجعله مناسبًا للأماكن العامة

### المواصفات:

الجهود الكهربائي	تيار مستمر 1.5×4 فولت (LR6)	تيار مستمر 1.5×4 فولت (LR6)
السعة	1100 مل	1100 مل
الجرعة	1 مل	1 مل
أبعاد العبوة	15×26×5"	140×383×668 ملم
الوزن الصافي للوحدة	8.4 رطل	3.8 كجم
الكمية في الصندوق (1 قطعة)	10.4 رطل	4.7 كجم
السعة التحميلية (حاوية 20 قدم)		867 قطعة (867 صندوق)



353 ملم
13 7/8 بوصة
1080-1250 ملم
42 7/8 - 49 1/4 بوصة
425 ملم
16 7/8 بوصة





**فُوَزَع الصابون اليِدوي**  
**نمط التَّنقيط ZYQ39**  
**نمط الرغوة ZYQ39P**

### الخصائص:

- عبوة بلاستيكية شفافة مقاومة للمواد الكيميائية (AS)
- متوفر بلون أبيض أو فضي (مطلي بطلاء بودرة)
- زر ضغط مريح يضخ الكمية المناسبة في كل استخدام
- للتثبيت على الحائط
- مزود بقفل للحماية من السرقة
- الطراز ZYQ39P مخصص لصابون الرغوة

### المواصفات :

السعة	390 مل	390 مل
الجرعة	1 مل	1 مل
أبعاد العبوة	16 1/2 × 12 1/4 × 16 1/4	420 × 310 × 415
الوزن الصافي للوحدة	0.7 رطل	0.3 كجم
الكمية في الصندوق (18 قطعة)	16.5 رطل	7.5 كجم
السعة التحميلية (حاوية 20 قدم)		8820 قطعة (490 صندوق)



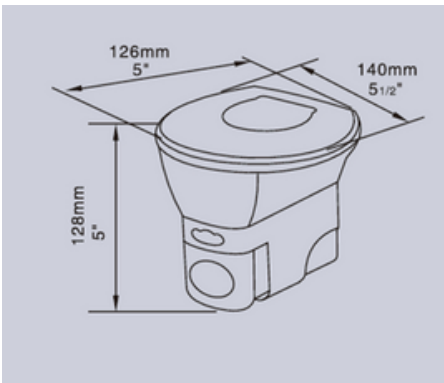
**فُوَزَع الصابون اليِدوي**  
**نمط التَّنقيط ZYQ100**  
**نمط الرغوة ZYQ100P**

### الخصائص:

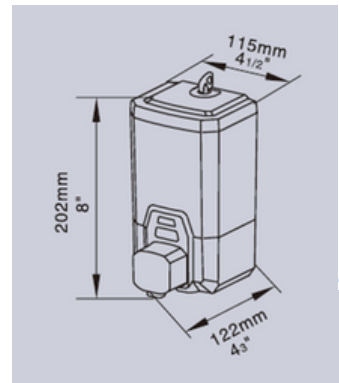
- عبوة بلاستيكية شفافة مقاومة للمواد الكيميائية (AS)
- متوفر بلون أبيض أو فضي (مطلي بطلاء بودرة)
- زر ضغط مريح يضخ الكمية المناسبة في كل استخدام
- للتثبيت على الحائط
- مزود بقفل للحماية من السرقة
- الطراز ZYQ100P مخصص لصابون الرغوة

### المواصفات :

السعة	1000 مل	1000 مل
الجرعة	1 مل	1 مل
أبعاد العبوة	20 1/4 × 15 × 17 1/2	445 × 380 × 525
الوزن الصافي للوحدة	0.9 رطل	0.4 كجم
الكمية في الصندوق (24 قطعة)	27.3 رطل	12.4 كجم
السعة التحميلية (حاوية 20 قدم)		7920 قطعة (330 صندوق)



126 ملم
5 بوصة
140 ملم
5 1/2 بوصة
128 ملم
5 بوصة



202 ملم
8 بوصة
115 ملم
4 1/2 بوصة
122 ملم
4 3/4 بوصة

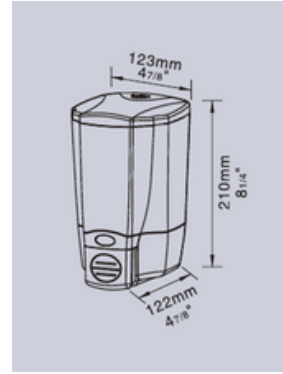
## فُوَزَع الصابون اليدوي نمط التنقيط ZYQ130 نمط الرغوة ZYQ130P

### الخصائص:

- عبوة بلاستيكية شفافة مقاومة للمواد الكيميائية (AS)
- متوفر بلون أبيض أو فضي (مطلي بطلاء بودرة)
- زر ضغط مربع يضخ الكمية المناسبة في كل استخدام
- للتثبيت على الحائط
- مزود بقفل للحماية من السرقة
- الطراز ZYQ130P مخصص لصابون الرغوة

### المواصفات :

السعة	1300 مل	1300 مل
الجرعة	1 مل	1 مل
أبعاد العبوة	123 × 122 × 210 مم	410 × 405 × 450 مم
الوزن الصافي للوحدة	0.9 رطل	0.4 كجم
الكمية في الصندوق (18 قطعة)	23 رطل	10.5 كجم
السعة التجميلية (حاوية 20 قدم)	6300 قطعة (350 صندوق)	



123 ملم
4 7/8 بوصة
210 ملم
8 1/4 بوصة
122 ملم
4 7/8 بوصة





## موزع الصابون اليدوي

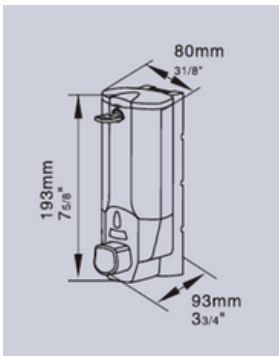
ZYQ-138

### الخصائص:

- مصنوع من بلاستيك ABS, متوفر باللون الأبيض والفضي (بطلاء مسحوقي)
- زر ضغط مربع, يضخ الكمية المناسبة في كل مرة
- يُثبَّت على الحائط, سهل التركيب كوحدة منفصلة أو ضمن مجموعة
- مزود بقفل للحماية ومنع السرقة

### المواصفات :

السعة	380مل	380مل
الجرعة	1مل	1مل
أبعاد العبوة	422×282×520 ملم	$16 \times \frac{11}{8} \times 20$
الوزن الصافي للوحدة	0.2 كجم	0.4 رطل
الكمية في الصندوق (30 قطعة)	9.5 كجم	21 رطل
السعة التحميلية (حاوية 20 قدم)	13200 قطعة (440 صندوق)	



80 ملم
بوصة $3 \frac{1}{8}$
193 ملم
بوصة $7 \frac{5}{8}$
93 ملم
بوصة $3 \frac{3}{4}$



## موزع الصابون اليدوي

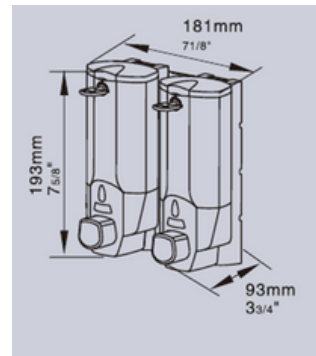
ZYQ-138S

### الخصائص:

- مصنوع من بلاستيك ABS, متوفر باللون الأبيض والفضي (بطلاء مسحوقي)
- زر ضغط مربع, يضخ الكمية المناسبة في كل مرة
- يُثبَّت على الحائط, سهل التركيب كوحدة منفصلة أو ضمن مجموعة
- مزود بقفل للحماية ومنع السرقة

### المواصفات :

السعة	380×2مل	380×2مل
الجرعة	1مل	1مل
أبعاد العبوة	$16 \times \frac{11}{8} \times 20$	420×352×420 ملم
الوزن الصافي للوحدة	1.1 رطل	0.5 كجم
الكمية في الصندوق (16 قطعة)	22.7 رطل	10.3 كجم
السعة التحميلية (حاوية 20 قدم)		6720 قطعة (420 صندوق)



181 ملم
بوصة $7 \frac{1}{8}$
193 ملم
بوصة $7 \frac{5}{8}$
93 ملم
بوصة $3 \frac{3}{4}$



## موزع الصابون اليدوي

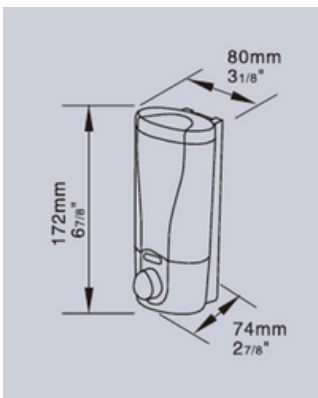
ZYQ25

### الخصائص:

- مصنوع من بلاستيك ABS, متوفر باللون الأبيض والفضي (بطلاء مسحوقي)
- زر ضغط مريح, يضخ الكمية المناسبة في كل مرة
- يُثبَّت على الحائط, سهل التركيب كوحدة منفصلة أو ضمن مجموعة
- مزود بقفل للحماية ومنع السرقة

### المواصفات :

السعة	250مل	250مل
الجرعة	1مل	1مل
أبعاد العبوة	15 × 10 × 1/4 17"	380 × 255 × 440 ملم
الوزن الصافي للوحدة	0.4 رطل	0.17 كجم
الكمية في الصندوق (30 قطعة)	16.5 رطل	7.5 كجم
السعة التحميلية (حاوية 20 قدم)		21060 قطعة (702 صندوق)



80 ملم
3 1/8 بوصة
172 ملم
6 7/8 بوصة
74 ملم
2 7/8 بوصة



## موزع الصابون اليدوي

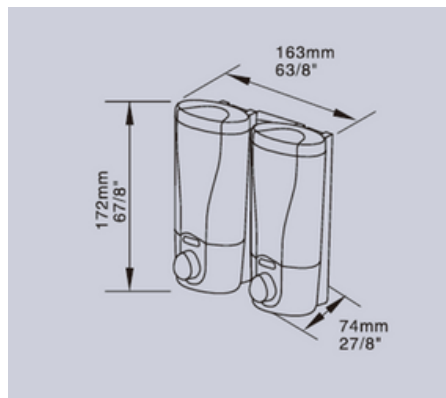
ZYQ25S

### الخصائص:

- مصنوع من بلاستيك ABS, متوفر باللون الأبيض والفضي (بطلاء مسحوقي)
- زر ضغط مريح, يضخ الكمية المناسبة في كل مرة
- يُثبَّت على الحائط, سهل التركيب كوحدة منفصلة أو ضمن مجموعة
- مزود بقفل للحماية ومنع السرقة

### المواصفات :

السعة	250×2 مل	250×2 مل
الجرعة	1مل	1مل
أبعاد العبوة	15 × 10 × 1/4 16"	380 × 350 × 415 ملم
الوزن الصافي للوحدة	0.8 رطل	0.35 كجم
الكمية في الصندوق (20 قطعة)	21 رطل	9.5 كجم
السعة التحميلية (حاوية 20 قدم)		10080 قطعة (504 صندوق)



163 ملم
6 3/8 بوصة
172 ملم
6 7/8 بوصة
74 ملم
2 7/8 بوصة



## موزع الصابون اليدوي

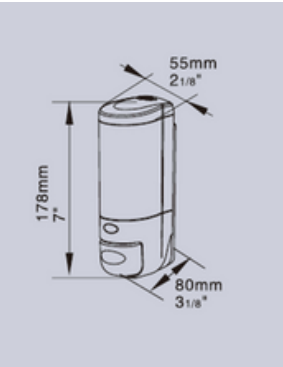
ZYQ28

### الخصائص:

- مصنوع من بلاستيك ABS, متوفر باللون الأبيض والفضي (بطلاء مسحوي)
- زر ضغط مريح, يضخ الكمية المناسبة في كل مرة
- يُثبَّت على الحائط, سهل التركيب كوحدة منفصلة أو ضمن مجموعة
- مزوّد بقفل للحماية ومنع السرقة

### المواصفات :

السعة	280مل	280مل
الجرعة	1مل	1مل
أبعاد العبوة	387×260×530 ملم	387×260×530 ملم
الوزن الصافي للوحدة	0.2 كجم	0.4 رطل
الكمية في الصندوق (48 قطعة)	12 كجم	26.5 رطل
السعة التحميلية (حاوية 20 قدم)	28512 قطعة (594 صندوق)	



55 ملم
2 1/8 بوصة
178 ملم
7 بوصة
80 ملم
3 1/8 بوصة



## موزع الصابون اليدوي

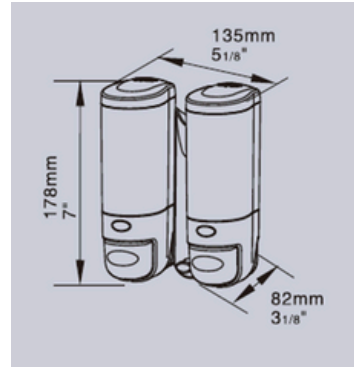
ZYQ28S

### الخصائص:

- مصنوع من بلاستيك ABS, متوفر باللون الأبيض والفضي (بطلاء مسحوي)
- زر ضغط مريح, يضخ الكمية المناسبة في كل مرة
- يُثبَّت على الحائط, سهل التركيب كوحدة منفصلة أو ضمن مجموعة
- مزوّد بقفل للحماية ومنع السرقة

### المواصفات :

السعة	280×2مل	280×2مل
الجرعة	1مل	1مل
أبعاد العبوة	387×295×495 ملم	387×295×495 ملم
الوزن الصافي للوحدة	0.4 كجم	0.4 كجم
الكمية في الصندوق (24 قطعة)	12.5 كجم	27.5 رطل
السعة التحميلية (حاوية 20 قدم)	11808 قطعة (492 صندوق)	



135 ملم
5 1/8 بوصة
178 ملم
7 بوصة
82 ملم
3 1/8 بوصة



## موزع الصابون اليدوي

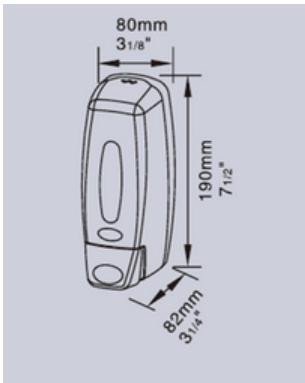
ZYQ36

### الخصائص:

- مصنوع من بلاستيك ABS, متوفر باللون الأبيض والفضي (بطلاء مسحوقي)
- زر ضغط مريح, يضخ الكمية المناسبة في كل مرة
- يُثبَّت على الحائط, سهل التركيب كوحدة منفصلة أو ضمن مجموعة
- تصميم مبتكر, مناسب لأغراض الديكور

### المواصفات :

السعة	360مل	360مل
الجرعة	1مل	1مل
أبعاد العبوة	420×367×535 ملم	420×367×535 ملم
الوزن الصافي للوحدة	0.25 كجم	0.6 رطل
الكمية في الصندوق (48 قطعة)	14.6 كجم	32.2 رطل
السعة التحميلية (حاوية 20 قدم)	15840 قطعة (330 صندوق)	



80 ملم
3 1/8 بوصة
190 ملم
7 1/2 بوصة
82 ملم
3 1/4 بوصة



## موزع الصابون اليدوي

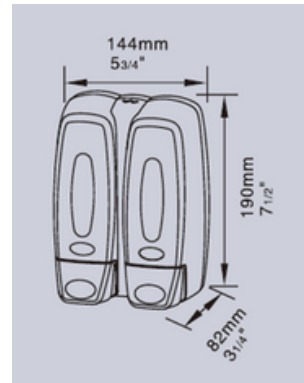
ZYQ36S

### الخصائص:

- مصنوع من بلاستيك ABS, متوفر باللون الأبيض والفضي (بطلاء مسحوقي)
- زر ضغط مريح, يضخ الكمية المناسبة في كل مرة
- يُثبَّت على الحائط, سهل التركيب كوحدة منفصلة أو ضمن مجموعة
- تصميم مبتكر, مناسب لأغراض الديكور

### المواصفات :

السعة	360×2مل	360×2مل
الجرعة	1مل	1مل
أبعاد العبوة	420×315×550 ملم	420×315×550 ملم
الوزن الصافي للوحدة	0.4 كجم	0.9 رطل
الكمية في الصندوق (24 قطعة)	12.8 كجم	28.2 رطل
السعة التحميلية (حاوية 20 قدم)	8640 قطعة (360 صندوق)	



144 ملم
5 3/4 بوصة
190 ملم
7 1/2 بوصة
82 ملم
3 1/4 بوصة



## موزع الصابون اليدوي

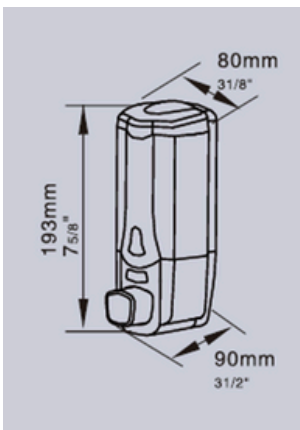
ZYQ37

### الخصائص:

- مصنوع من بلاستيك ABS, متوفر باللون الأبيض والفضي (بطلاء مسحوقي)
- زر ضغط مريح, يضخ الكمية المناسبة في كل مرة
- يُثبَّت على الحائط, سهل التركيب كوحدة منفصلة أو ضمن مجموعة

### المواصفات :

السعة	370 مل	370 مل
الجرعة	1 مل	1 مل
أبعاد العبوة	11 × 19 × 16 3/4"	280 × 490 × 425 ملم
الوزن الصافي للوحدة	0.4 رطل	0.2 كجم
الكمية في الصندوق (30 قطعة)	20 رطل	وكجم
السعة التحميلية (حاوية 20 قدم)		14400 قطعة (480 صندوق)



80 ملم
3 1/8 بوصة
193 ملم
7 5/8 بوصة
90 ملم
3 1/2 بوصة



## موزع الصابون اليدوي

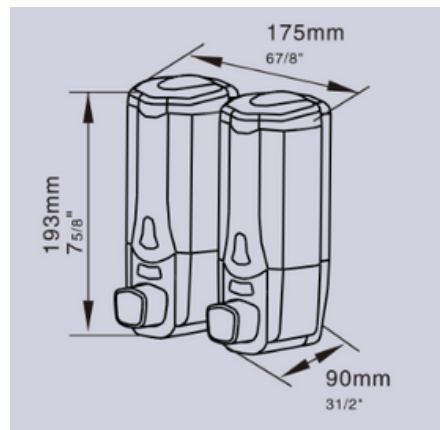
ZYQ37S

### الخصائص:

- مصنوع من بلاستيك ABS, متوفر باللون الأبيض والفضي (بطلاء مسحوقي)
- زر ضغط مريح, يضخ الكمية المناسبة في كل مرة
- يُثبَّت على الحائط, سهل التركيب كوحدة منفصلة أو ضمن مجموعة

### المواصفات :

السعة	370 × 2 مل	360 × 2 مل
الجرعة	1 مل	1 مل
أبعاد العبوة	13 × 16 × 11 3/4"	425 × 330 × 415 ملم
الوزن الصافي للوحدة	1.1 رطل	0.5 كجم
الكمية في الصندوق (16 قطعة)	21 رطل	9.5 كجم
السعة التحميلية (حاوية 20 قدم)		7840 قطعة (490 صندوق)



175 ملم
6 7/8 بوصة
193 ملم
7 5/8 بوصة
90 ملم
3 1/2 بوصة



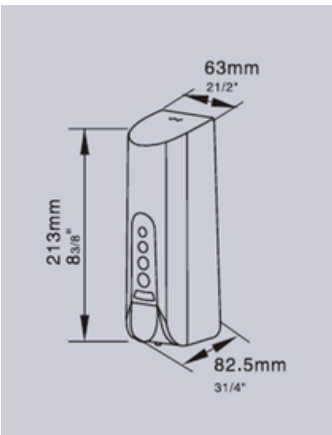
**مُوزَع الصابون اليدوي**  
**ZYQ40**

### الخصائص:

- مصنوع من بلاستيك ABS, متوفر باللون الأبيض والفضي (بطلاء مسحوقي)
- زر ضغط مريح, يضخ الكمية المناسبة في كل مرة
- يُنْبَت على الحائط, سهل التركيب كوحدة منفصلة أو ضمن مجموعة
- تصميم مبتكر, مناسب لأغراض الديكور

### المواصفات :

السعة	400مل	400مل
الجرعة	1مل	1مل
أبعاد العبوة	466×300×560 ملم	466×300×560 ملم
الوزن الصافي للوحدة	0.3 كجم	0.7 رطل
الكمية في الصندوق (48 قطعة)	16 كجم	35.2 رطل
السعة التحميلية (حاوية 20 قدم)	18240 قطعة (380 صندوق)	



63 ملم
2 1/2 بوصة
213 ملم
8 3/8 بوصة
82.5 ملم
3 1/4 بوصة



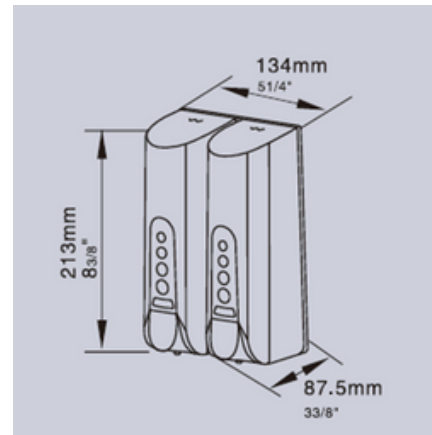
**مُوزَع الصابون اليدوي**  
**ZYQ40S**

### الخصائص:

- مصنوع من بلاستيك ABS, متوفر باللون الأبيض والفضي (بطلاء مسحوقي)
- زر ضغط مريح, يضخ الكمية المناسبة في كل مرة
- يُنْبَت على الحائط, سهل التركيب كوحدة منفصلة أو ضمن مجموعة
- تصميم مبتكر, مناسب لأغراض الديكور

### المواصفات :

السعة	400×2مل	400×2مل
الجرعة	1مل	1مل
أبعاد العبوة	466×300×490 ملم	466×300×490 ملم
الوزن الصافي للوحدة	0.6 كجم	1.3 رطل
الكمية في الصندوق (20 قطعة)	14 كجم	30.8 رطل
السعة التحميلية (حاوية 20 قدم)	8400 قطعة (420 صندوق)	



134 ملم
5 1/4 بوصة
213 ملم
8 3/8 بوصة
87.5 ملم
3 3/8 بوصة

# مُوزِعُ المُعَقِّمِ





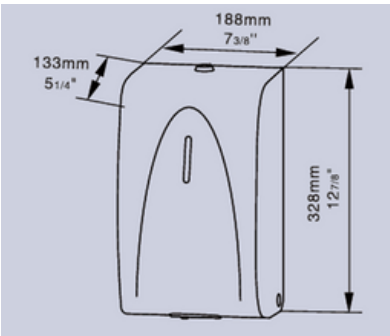
موزع المعقم  
XDQ210K

الخصائص:

- يعمل بتقنية استشعار دون لمس
- حجم كبير للمعقم في الجرعة الواحدة: الحد الأقصى 6 مل، الحد الأدنى 0.5 مل
- خرطوشة كبيرة بسعة 2 لتر
- يعمل بواسطة فحول تيار مستمر (DC)

المواصفات :

جهد مستشعر الحركة	تيار متردد 220 فولت / ~ 50 هرتز	تيار متردد 110-120 فولت / 60 هرتز
الجهد الكهربائي	تيار مستمر 6 فولت	تيار مستمر 6 فولت
الاستطاعة المقننة	12 فولت أمبير	12 فولت أمبير
السعة	2000 مل	880 مل
الجرعة	0.5 مل	0.5 مل
أبعاد العبوة	360×410×427 ملم	14×16×16 × 14 × 16
الوزن الصافي للوحدة	2.6 كجم	5.7 رطل
الكمية في الصندوق (6 قطعة)	14.6 كجم	32.1 رطل
السعة التحميلية (حاوية 20 قدم)	2520 قطعة (420 صندوق)	



133 ملم
بوصة 5 1/4
188 ملم
بوصة 7 3/8
328 ملم
بوصة 12 7/8



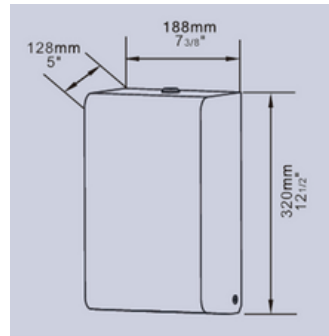
موزع المعقم  
XDQ210K-R

الخصائص:

- يعمل بتقنية استشعار دون لمس
- حجم كبير للمعقم في الجرعة الواحدة: الحد الأقصى 6 مل، الحد الأدنى 0.5 مل
- خرطوشة كبيرة بسعة 2 لتر
- يعمل بواسطة فحول تيار مستمر (DC)

المواصفات :

جهد مستشعر الحركة	تيار متردد 220 فولت / ~ 50 هرتز	تيار متردد 110-120 فولت / 60 هرتز
الجهد الكهربائي	تيار مستمر 6 فولت	تيار مستمر 6 فولت
الاستطاعة المقننة	12 فولت أمبير	12 فولت أمبير
السعة	2000 مل	880 مل
الجرعة	0.5 مل	0.5 مل
أبعاد العبوة	360×410×427 ملم	14×16×16 × 14 × 16
الوزن الصافي للوحدة	2.6 كجم	5.7 رطل
الكمية في الصندوق (6 قطعة)	17.3 كجم	38.1 رطل
السعة التحميلية (حاوية 20 قدم)	2880 قطعة (480 صندوق)	



128 ملم
بوصة 5
188 ملم
بوصة 7 3/8
320 ملم
بوصة 12 1/2





### موزع المعقم

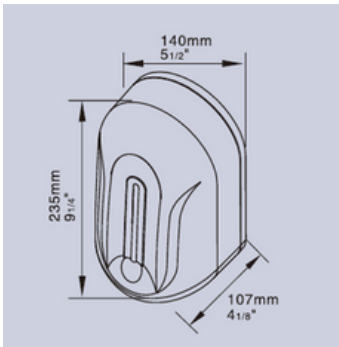
**XDQ110**

#### الخصائص:

- يعمل بتقنية استشعار دون لمس
- نافذة أنيقة لرؤية مستوى المعقم
- آلية ضخ تمنع التقطير
- سهل إعادة التعبئة
- فاصل زمني 3 ثوانٍ للجرعتين، بحد أقصى 10 جرعات في العملية الواحدة
- نظام قفل فعال للحماية من السرقة والحفاظ على محتوى العبوة

#### المواصفات :

الجهود الكهربائي	تيار مستعر 1.5×4 فولت(LR6)	تيار مستعر 1.5×4 فولت(LR6)
السعة	1100مل	1100مل
الجرعة	1مل	1مل
أبعاد العبوة	15 × 12 × 20"	380×305×510 ملم
الوزن الصافي للوحدة	1.5 رطل	0.7 كجم
الكمية في الصندوق (12 قطعة)	23.6 رطل	10.7 كجم
السعة التحميلية (حاوية 20 قدم)		5544 قطعة (462 صندوق)



235 ملم
9 بوصة
140 ملم
5 1/2 بوصة
107 ملم
4 1/8 بوصة



### موزع المعقم

**XDQ110B**

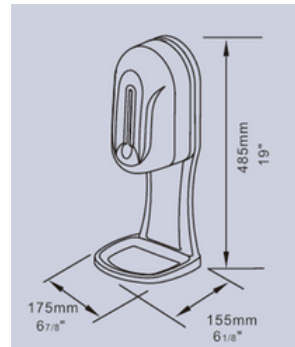
#### الخصائص:

- يتم التحكم به عبر دائرة رقمية مزودة بمستشعر بالأشعة تحت الحمراء ويعمل بالبطارية، مع قدرة عالية على مقاومة التداخل
- يوزع المعقم السائل تلقائيًا باستخدام مستشعر الأشعة تحت الحمراء لتجنب اللمس ومنع العدوى المتبادلة
- استهلاك منخفض للطاقة وعمر استخدام طويل
- جهاز استشعار ذكي يقوم بالإيقاف التلقائي بعد 30 ثانية من التشغيل المستمر لتجنب التشغيل الخاطئ
- وظيفة الرش التلقائي المستمر: في حالة الاستشعار المستمر، يقوم الجهاز بالرش مرة كل 3 ثوانٍ، ويتوقف تلقائيًا بعد 10 مرات، ثم يعاود العمل بعد الاستشعار من جديد

- يمكن وضعه على الطاولة أو تثبيته على الحائط

#### المواصفات :

الجهود الكهربائي	تيار مستعر 1.5×4 فولت(LR6)	تيار مستعر 1.5×4 فولت(LR6)
السعة	1100مل	1100مل
الجرعة	1مل	1مل
أبعاد العبوة	17 × 17 × 17"	430×450×450 ملم
الوزن الصافي للوحدة	2.2 رطل	1 كجم
الكمية في الصندوق (9 قطعة)	25.7 رطل	11.7 كجم
السعة التحميلية (حاوية 20 قدم)		2925 قطعة (325 صندوق)



485 ملم
19 بوصة
155 ملم
6 1/8 بوصة
175 ملم
6 7/8 بوصة



## فُوَزَعُ الْمُعَقِّمِ

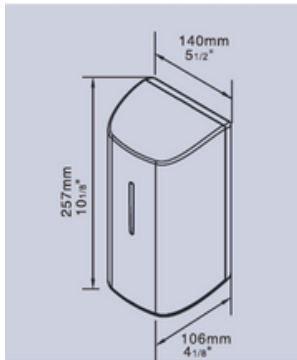
### ZYQ110-2-X

#### الخصائص:

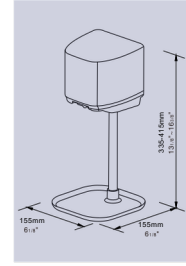
- تحكّم ذكي بالبرمجة مع مستشعر بالأشعة تحت الحمراء لتصريف المعقم تلقائيًا، ما يُجنّب ملامسة اليدين ويمنع العدوى المتبادلة
- سعة تحميل سائل كبيرة تصل إلى 1100 مل
- تدفّق سائل ثابت مع 3 مستويات لضبط كمية السائل لتحسين كفاءة الغسل

#### المواصفات :

الجهد الكهربائي	تيار مستعر 1.5×4 فولت (LR6)	تيار مستعر 1.5×4 فولت (LR6)
السعة	1100مل	1100مل
الجرعة	1مل	1مل
أبعاد العبوة	14 × 12 × 21	370 × 305 × 545 مللم
الوزن الصافي للوحدة	1.7 رطل	0.76 كجم
الكمية في الصندوق (12 قطعة)	25.3 رطل	11.5 كجم
السعة التحميلية (حاوية 20 قدم)		5760 قطعة (480 صندوق)



257 مللم
10 1/8 بوصة
140 مللم
5 1/2 بوصة
106 مللم
4 1/8 بوصة



155 مللم
6 1/8 بوصة
155 مللم
6 1/8 بوصة
335-415 مللم
13 1/8 - 16 1/8 بوصة

## فُوَزَعُ الْمُعَقِّمِ

### XDQ50A

#### الخصائص:

- تحكّم رقمي ذكي بدائرة إلكترونية، استشعار بالأشعة تحت الحمراء، وقدرة قوية على مقاومة التداخل
- وظيفة تحذير فريدة لاستهلاك السائل والطاقة
- يعمل بواسطة 4 × 1.5 فولت بطاريات LR6 ، استهلاك منخفض للطاقة لضمان الاستخدام طويل الأمد
- زاوية الرش قابلة للتعديل من 20- إلى 45 درجة، مع 5 مستويات تنظيم، وإخراج مستمر للسائل: 1.5 مل، 2 مل، 28 مل
- تصميم فريد مع تقنية رذاذ دقيقة، مناسب لجميع أنواع المعقمات والأدوية السائلة
- مزوّد بحامل معدني متنقل، لا حاجة للتركيب الجداري، مناسب لمختلف الأماكن

#### 4 أوضاع تشغيل:

- **الوضع 1:** رش تلقائي كل 15 دقيقة
- **الوضع 2:** رش تلقائي كل 45 دقيقة
- **الوضع 3:** عند لمس منطقة الاستشعار بالأشعة تحت الحمراء، يتم تصريف السائل تلقائيًا مرة واحدة
- **الوضع 4:** عند مرور شخص بمنطقة الاستشعار، يقوم الجهاز برش المعقم تلقائيًا بعد مغادرة الشخص المنطقة بـ 6 ثوانٍ

#### المواصفات :

الجهد الكهربائي	تيار مستعر 1.5×4 فولت (LR6)	تيار مستعر 1.5×4 فولت (LR6)
السعة	500مل	500مل
الجرعة	2 -1 مل	2 -1 مل
أبعاد العبوة	18 × 20 × 20	465 × 515 × 515 مللم
الوزن الصافي للوحدة	1.5 رطل	0.7 كجم
الكمية في الصندوق (18 قطعة)	43.6 رطل	19.8 كجم
السعة التحميلية (حاوية 20 قدم)		3960 قطعة (220 صندوق)



### موزع المعقم

#### XDQ50B

#### الخصائص:

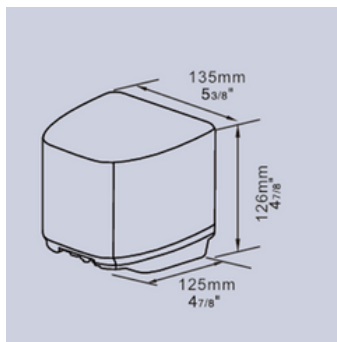
- تحكّم رقمي ذكي بدائرة إلكترونية، استشعار بالأشعة تحت الحمراء، وقدرة قوية على مقاومة التداخل
- وظيفة تحذير فريدة لاستهلاك السائل والطاقة
- يعمل بواسطة 4 × 1.5 فولت بطاريات LR6 ، استهلاك منخفض للطاقة لضمان الاستخدام طويل الأمد
- زاوية الرش قابلة للتعديل من -20 إلى 45 درجة، مع 5 مستويات تنظيم، وإخراج مستمر للسائل: 1.5 مل، 2 مل، 28 مل
- تصميم فريد مع تقنية رذاذ دقيقة، مناسب لجميع أنواع المعقمات والأدوية السائلة

#### 4 أوضاع تشغيل:

- **الوضع 1:** رش تلقائي كل 15 دقيقة
- **الوضع 2:** رش تلقائي كل 45 دقيقة
- **الوضع 3:** عند لمس منطقة الاستشعار بالأشعة تحت الحمراء، يتم تصريف السائل تلقائياً مرة واحدة
- **الوضع 4:** عند مرور شخص بمنطقة الاستشعار، يقوم الجهاز برش المعقم تلقائياً بعد مغادرة الشخص المنطقة بـ 6 ثوانٍ

#### المواصفات :

الجهد الكهربائي	تيار مستعمل 1.5×4 فولت(LR6)	تيار مستعمل 1.5×4 فولت(LR6)
السعة	500مل	500مل
الجرعة	1-2مل	1-2مل
أبعاد العبوة	17 × 16 × 7/8"	17 × 16 × 7/8"
الوزن الصافي للوحدة	0.57كجم	0.57كجم
الكمية في الصندوق (6 قطعة)	18.8كجم	18.8كجم
السعة التجميلية (حاوية 20 قدم)	7020 قطعة (390صندوق)	7020 قطعة (390صندوق)



135 ملم
5 3/8 بوصة
126 ملم
4 7/8 بوصة
125 ملم
4 7/8 بوصة



### موزع المعقم

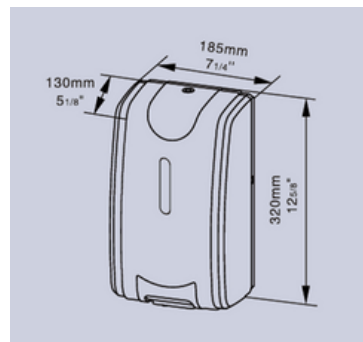
#### XDQ210

#### الخصائص:

- تقنية استشعار بدون لمس
- فوهة نشطة، بأربع مستويات قابلة للتعديل ضمن نطاق 0° إلى 30°
- حجم كبير للمعقم في كل جرعة: الحد الأقصى 6 مل، الحد الأدنى 0.5 مل
- خرطوشة بسعة كبيرة 2 لتر
- يعمل بمحول طاقة تيار مستمر (DC)

#### المواصفات :

جهد مستشعر الحركة	تيار متردد 220 فولت ~ / 50 هرتز	تيار متردد 110-120 فولت / 60 هرتز
الجهد الكهربائي	تيار مستعمل 6 فولت	تيار مستعمل 6 فولت
الاستطاعة المقننة	12 فولت أمبير	12 فولت أمبير
السعة	2000مل	880مل
الجرعة	0.5-6مل	0.5-6مل
أبعاد العبوة	425 × 400 × 347 ملم	16 × 15 × 13 1/4"
الوزن الصافي للوحدة	2كجم	4.4رطل
الكمية في الصندوق (6 قطعة)	14كجم	30.8رطل
السعة التجميلية (حاوية 20 قدم)	2520 قطعة (420صندوق)	



130 ملم
5 1/8 بوصة
185 ملم
7 1/4 بوصة
320 ملم
12 5/8 بوصة



## موزع المعقم المتحرك

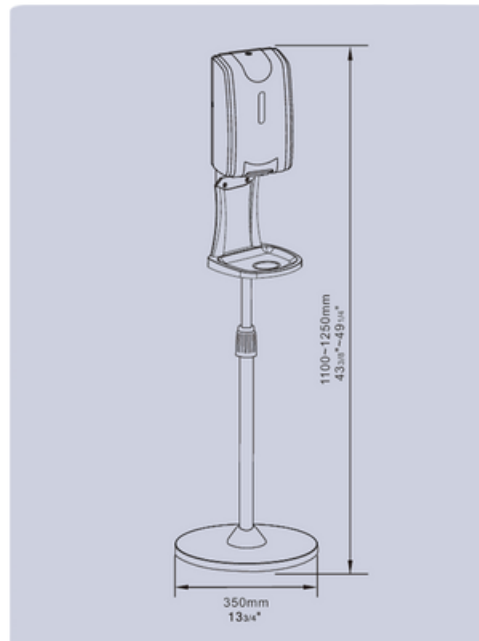
**XDQ210A1**

### الخصائص:

- تقنية استشعار بدون لمس
- فوهة نشطة، بأربع مستويات قابلة للتعديل ضمن نطاق 0° إلى 30°
- حجم كبير للمعقم في كل جرعة: الحد الأقصى 6 مل، الحد الأدنى 0.5 مل
- خرطوشة بسعة كبيرة 2 لتر
- يعمل بمحول طاقة تيار مستمر (DC)

### المواصفات :

تيار مستمر 6 فولت (12 فولت أمبير)	تيار مستمر 6 فولت (12 فولت أمبير)	الجهد الكهربائي
2000 مل	2000 مل	السعة
6 0.5 مل	6 0.5 مل	الجرعة
10 × 18 × 23 1/4"	262 × 480 × 590 ملم	ابعاد العبوة
13 رطل	5.9 كجم	الوزن الصافي للوحدة
16.5 رطل	7.5 كجم	الكمية في الصندوق (1 قطعة)
	405 قطعة (405 صندوق)	السعة التخيلية (حاوية 20 قدم)



1100-1250 ملم
43 3/8 - 49 1/4 بوصة
350 ملم
13 3/4 بوصة

# موزع القمامة





## موزع المعقمات

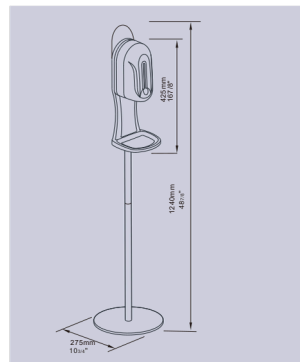
### XDQ110A

#### الخصائص:

- يعمل بتقنية استشعار دون لمس
- نافذة أنيقة لرؤية مستوى المعقم
- آلية ضخ تمنع التقطير
- سهل إعادة التعبئة
- فاصل زمني مدته 3 ثوانٍ بين الجرعتين، بحد أقصى 10 جرعات لكل تشغيل
- نظام قفل فعال للحماية من السرقة والحفاظ على محتوى العبوة
- مزود بحامل معدني متنقل لا يتطلب التثبيت على الحائط، مما يجعله مناسبًا للمناطق العامة

#### المواصفات :

الجهود الكهربائي	تيار مستمر 1.5×4 فولت (LR6)	تيار مستمر 1.5×4 فولت (LR6)
السعة	1100 مل	1100 مل
الجرعة	1 مل	1 مل
أبعاد العبوة	24 × 12 × 5 3/8"	138×315×612 ملم
الوزن الصافي للوحدة	6.4 رطل	2.9 كجم
الكمية في الصندوق (قطعة)	7.9 رطل	3.6 كجم
السعة التحميلية (حاوية 20 قدم)		1122 قطعة (1122 صندوق)



425 ملم
16 7/8 بوصة
1240 ملم
48 7/8 بوصة
275 ملم
10 3/4 بوصة



## موزع المعقمات

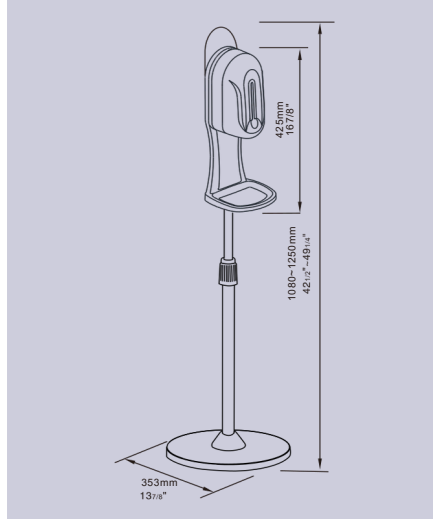
**XDQ110A1**

### الخصائص:

- يعمل بتقنية استشعار دون لمس
- نافذة أنيقة لرؤية مستوى المعقم
- آلية ضخ تمنع التقطير
- سهل إعادة التعبئة
- فاصل زمني مدته 3 ثوانٍ بين الجرعتين, بحد أقصى 10 جرعات لكل تشغيل
- نظام قفل فعال للحماية من السرقة والحفاظ على محتوى العبوة
- مزود بحامل معدني متنقل لا يتطلب التثبيت على الحائط, مما يجعله مناسبًا للمناطق العامة

### المواصفات :

الجهد الكهربائي	تيار مستمر 1.5×4 فولت (LR6)	تيار مستمر 1.5×4 فولت (LR6)
السعة	1100 مل	1100 مل
الجرعة	1 مل	1 مل
أبعاد العبوة	15 × 26 × 5 <sup>1/5</sup> "	140×383×688 ملم
الوزن الصافي للوحدة	8.4 رطل	3.8 كجم
الكمية في الصندوق (قطعة)	10.4 رطل	4.7 كجم
السعة التحميلية (حاوية 20 قدم)		867 قطعة (867 صندوق)



425 ملم
16 7/8 بوصة
1080 - 1240 ملم
42 1/2 - 49 1/4 بوصة
353 ملم
13 7/8 بوصة



# مجفف الشعر





### مجفف الشعر

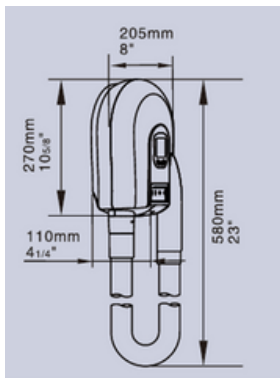
**GDC150-15 / GDC150-15A**

#### الخصائص:

- مؤقت أمان تلقائي لمدة 18 دقيقة: 17 دقيقة هواء دافئ و 1 دقيقة هواء بارد
- تشغيل تلقائي عند إزالة المقبض من الحامل
- درجة حرارة ثابتة تتراوح بين 40° م – 80° م
- إعدادات للحرارة، درجة حرارة افتراضية 60° م
- شاشة LCD بإضاءة خلفية LED
- خرطوم قابل للتمديد (حتى 1.80 متر)
- مُصمّم خصيصًا لحقافات الفنادق
- الطراز GDC150-15 مزوّد بمقبس لماكينة الحلاقة

#### المواصفات :

الجهود الكهربائي	220-240 فولت ~ / 50 هرتز	110-120 فولت / 60 هرتز
الاستطاعة المقننة	1500 واط	1500 واط
شدة التيار	6.5 أمبير	13.6 أمبير
الحماية من الصدمات الكهربائية	درجة الحماية IP 24	درجة حماية IP 24
السعة الهوائية (م <sup>3</sup> /ساعة)	87 م <sup>3</sup> /ساعة	87 م <sup>3</sup> /ساعة
سرعة الهواء (متر/ثانية)	17 متر/ثانية	17 متر/ثانية
أبعاد العبوة (ع×ار×ع) ملم	380 × 445 × 495 ملم	19 × 117 × 15"م
الوزن الصافي للوحدة (كجم)	2.6 كجم	5.7 رطل GDC150-15
	2 كجم	4.4 رطل GDC150-15A
الكمية في الصندوق: (6 قطع)	18.8 كجم	41.4 رطل GDC150-15
	15.6 كجم	34.4 رطل GDC150-15A
السعة التحميلية (حاوية 20 قدم)	1980 قطعة (330 صندوق)	



205 ملم
8 بوصة
270 ملم
10 5/8 بوصة
110 ملم
4 1/4 بوصة
580 ملم
23 بوصة



### مجفف الشعر

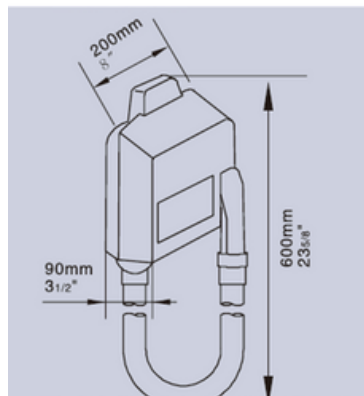
**GDC100-15 / GDC100-15A**

#### الخصائص:

- مؤقت أمان تلقائي لمدة 15 دقيقة
- تشغيل تلقائي عند إزالة المقبض من الحامل
- إعدادات لدرجة حرارة الهواء
- خرطوم قابل للتمديد (حتى 1.80 متر)
- مُصمّم خصيصًا لحقافات الفنادق
- الطراز GDC100-15 مزوّد بمقبس لماكينة الحلاقة

#### المواصفات :

الجهود الكهربائي	220-240 فولت ~ / 50 هرتز	110-120 فولت / 60 هرتز
الاستطاعة المقننة	1000 واط	1000 واط
شدة التيار	4.3 أمبير	9.1 أمبير
الحماية من الصدمات الكهربائية	درجة الحماية IP 24	درجة حماية IP 24
السعة الهوائية (م <sup>3</sup> /ساعة)	87 م <sup>3</sup> /ساعة	87 م <sup>3</sup> /ساعة
سرعة الهواء (متر/ثانية)	17 متر/ثانية	17 متر/ثانية
أبعاد العبوة (ع×ار×ع) ملم	380 × 445 × 495 ملم	19 × 117 × 15"م
الوزن الصافي للوحدة (كجم)	2.5 كجم	5.5 رطل GDC100-15
	1.9 كجم	4.2 رطل GDC100-15A
الكمية في الصندوق: (6 قطع)	18.5 كجم	40.8 رطل GDC100-15
	15 كجم	33 رطل GDC100-15A
السعة التحميلية (حاوية 20 قدم)	1980 قطعة (330 صندوق)	



200 ملم
8 بوصة
90 ملم
3 1/2 بوصة
600 ملم
23 5/8 بوصة



### مجفف الشعر

RCY160-19 / RCY160-19A

#### الخصائص:

- تجفيف فعال للشعر خلال 3 دقائق
- تقنية ضغط الهواء العالي لتدفق قوي
- مستوى ضجيج منخفض
- 9 أوضاع لتدفق الهواء
- عناية بالشعر باستخدام الأيونات السالبة
- نظام مزدوج للحماية والسلامة
- شبكة مدخل الهواء قابلة للتنظيف
- مزود بغطاء تصفية
- إعداد مستشعر المقيض لتشغيل تلقائي

### مجفف الشعر

سلسلة GDC-700

#### الخصائص:

- مؤقت أمان تلقائي لمدة 12 دقيقة
- تشغيل تلقائي عند إزالة المقبض من الحامل
- خرطوم قابل للتمديد (حتى 1.80 متر)
- مُصمّم خصيصًا لحقائات الفنادق
- الطراز GDC-700 مزود بمقبس لماكينه الحلاقة
- الطراز GDC-700A بدون مقبس لماكينه الحلاقة أو إعدادات تدفق الهواء / درجة الحرارة
- الطراز GDC-700B مزود بمقبس لماكينه الحلاقة وإعدادات تدفق الهواء / درجة الحرارة
- الطراز GDC-700C مزود بإعدادات لتدفق الهواء / درجة الحرارة

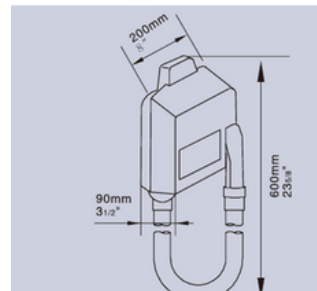
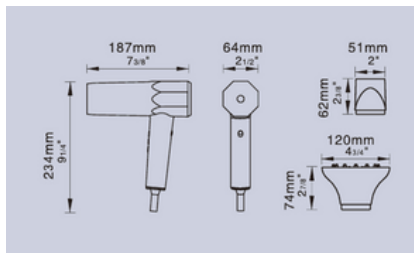
#### المواصفات :

الجهد الكهربائي	110-120 فولت / 60 هرتز	220 فولت ~ / 50 هرتز
الاستطاعة المقننة	1600 واط	1600 واط
شدة التيار	14.5 أمبير	7.2 أمبير
الحماية من الصدمات الكهربائية		
السعة الهوائية (م <sup>3</sup> /ساعة)	56 م <sup>3</sup> /ساعة	56 م <sup>3</sup> /ساعة
سرعة الهواء (متر/ثانية)	20 متر/ثانية	20 متر/ثانية
أبعاد العبوة (ع×ار×غ) ملم	24 × 11 × 21	625 × 295 × 550 ملم
الوزن الصافي للوحدة (كجم)	1.6 رطل	0.74 كجم
الكمية في الصندوق: (12 قطع)	30.4 رطل	13.8 كجم
السعة التحميلية (حاوية 20 قدم)		3786 قطعة (314 صندوق)

#### المواصفات :

الجهد الكهربائي	110-120 فولت / 60 هرتز	220-240 فولت ~ / 50 هرتز
الاستطاعة المقننة	700 واط	700 واط
شدة التيار	6.4 أمبير	3 أمبير
الحماية من الصدمات الكهربائية		
ثقة الحماية	درجة حماية IP 21	درجة الحماية IP 21
السعة الهوائية (م <sup>3</sup> /ساعة)	43 م <sup>3</sup> /ساعة	43 م <sup>3</sup> /ساعة
سرعة الهواء (متر/ثانية)	14 متر/ثانية	14 متر/ثانية
أبعاد العبوة (ع×ار×غ) ملم	21 × 17 × 16	500 × 440 × 420 ملم
الوزن الصافي للوحدة (كجم)	4.8 رطل	2.2 كجم
الكمية في الصندوق: (8 قطع)	46.5 رطل	21.1 كجم
السعة التحميلية (حاوية 20 قدم)		2200 قطعة (275 صندوق)

234 ملم
9 بوصة
187 ملم
7 3/8 بوصة
64 ملم
2 1/2 بوصة
51 ملم
2 بوصة
62 ملم
2 1/2 بوصة
120 ملم
4 3/4 بوصة
74 ملم
2 7/8 بوصة



200 ملم
8 بوصة
90 ملم
3 1/2 بوصة
600 ملم
23 1/8 بوصة



### مجفف الشعر

RCY118-19A

#### الخصائص:

- تصميم قابل للطي لسهولة الحمل والتخزين
- ثلاث درجات حرارة للاختيار: هواء بارد، هواء دافئ، وهواء ساخن
- مفتاح دقيق على المقبض لتشغيل وإيقاف الجهاز بسهولة

#### المواصفات :

الجهود الكهربائي	240-220 فولت ~ / 50 هرتز	110-120 فولت / 60 هرتز
الاستطاعة المقننة	1200 واط	1000 واط
شدة التيار	5.2 أمبير	9.1 أمبير
الحماية من الصدمات الكهربائية		
السعة الهوائية (م <sup>3</sup> /ساعة)	81 م <sup>3</sup> /ساعة	81 م <sup>3</sup> /ساعة
سرعة الهواء (متر/ثانية)	14 متر/ثانية	14 متر/ثانية
أبعاد العبوة (ع×ار×ع) ملم	458 × 220 × 505 ملم	18 × 8 × 19
الوزن الصافي للوحدة (كجم)	0.3 كجم	0.7 رطل
الكمية في الصندوق: (18 قطع)	9.4 كجم	20.7 رطل
السعة التحميلية (حاوية 20 قدم)	9900 قطعة (550 صندوق)	



### مجفف الشعر

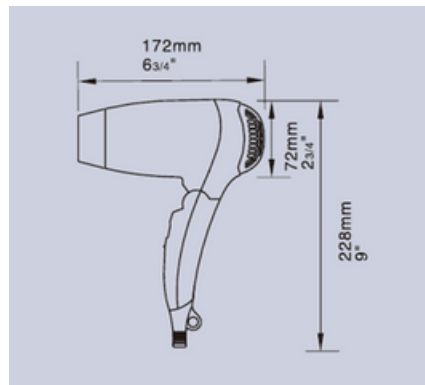
RCY100-23A

#### الخصائص:

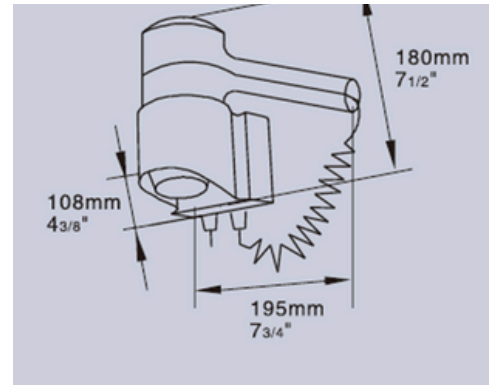
- إعدادان لدرجة حرارة الهواء/تدفق الهواء
- زر تشغيل/إيقاف بالضغط
- فوهة مركزة لتوجيه الهواء
- حامل جداري
- مفتاح أمان للتشغيل/الإيقاف

#### المواصفات :

الجهود الكهربائي	240-220 فولت ~ / 50 هرتز	110-120 فولت / 60 هرتز
الاستطاعة المقننة	1350 واط / 1200 واط	1000 واط / 800 واط
شدة التيار	5.8 / 5.4 أمبير	8.3 / 7.3 أمبير
الحماية من الصدمات الكهربائية		
السعة الهوائية (م <sup>3</sup> /ساعة)	73 م <sup>3</sup> /ساعة	73 م <sup>3</sup> /ساعة
سرعة الهواء (متر/ثانية)	13 متر/ثانية	13 متر/ثانية
أبعاد العبوة (ع×ار×ع) ملم	475 × 290 × 530 ملم	18 × 11 × 21
الوزن الصافي للوحدة (كجم)	0.6 كجم	1.3 رطل
الكمية في الصندوق: (18 قطع)	13.6 كجم	30 رطل
السعة التحميلية (حاوية 20 قدم)	7920 قطعة (440 صندوق)	



172 ملم
6 بوصة
72 ملم
2 7/8 بوصة
228 ملم
9 بوصة



180 ملم
7 1/2 بوصة
108 ملم
4 3/8 بوصة
195 ملم
7 3/4 بوصة



## مجفف الشعر

**RCY120-18A**

### الخصائص:

- إعدادان لدرجة حرارة الهواء/تدفق الهواء
- زر تشغيل/إيقاف بالضغط
- حامل جداري
- مفتاح أمان للتشغيل/الإيقاف مع مصباح مؤشر

### المواصفات :

الجهد الكهربائي	220-240 فولت ~ / 50 هرتز	110-120 فولت / 60 هرتز
الاستطاعة المقننة	1200 واط	1000 واط
شدة التيار	5.2 أمبير	9.1 أمبير
السعة الهوائية (م <sup>3</sup> /ساعة)	78 م <sup>3</sup> /ساعة	78 م <sup>3</sup> /ساعة
سرعة الهواء (متر/ثانية)	14 متر/ثانية	14 متر/ثانية
أبعاد العبوة (ع×ار×ع) ملم	422 × 265 × 555 ملم	22 × 10 × 16 × 3"
الوزن الصافي للوحدة (كجم)	1.3 كجم	2.9 رطل
الكمية في الصندوق: (12 قطع)	18.2 كجم	40.1 رطل
السعة التحميلية (حاوية 20 قدم)	5280 قطعة (440 صندوق)	

## مجفف الشعر

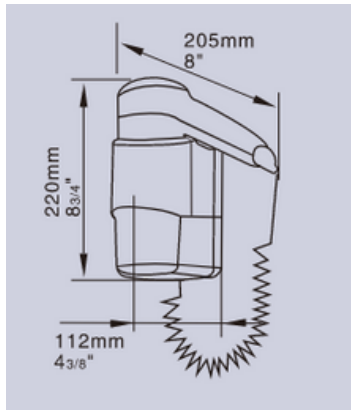
**RCY120-18A1**

### الخصائص:

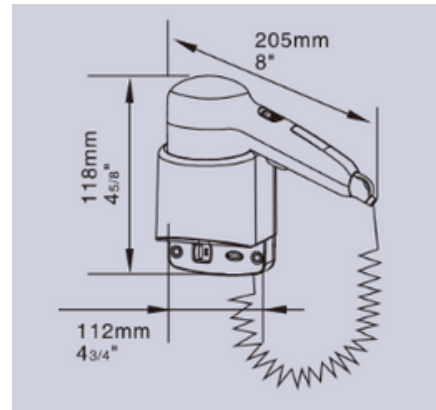
- إعدادان لدرجة حرارة الهواء/تدفق الهواء
- زر تشغيل/إيقاف بالضغط
- حامل جداري
- مفتاح أمان للتشغيل/الإيقاف مع مصباح مؤشر

### المواصفات :

الجهد الكهربائي	220-240 فولت ~ / 50 هرتز	110-120 فولت / 60 هرتز
الاستطاعة المقننة	1200 واط	1000 واط
شدة التيار	5.2 أمبير	9.1 أمبير
السعة الهوائية (م <sup>3</sup> /ساعة)	78 م <sup>3</sup> /ساعة	78 م <sup>3</sup> /ساعة
سرعة الهواء (متر/ثانية)	14 متر/ثانية	14 متر/ثانية
أبعاد العبوة (ع×ار×ع) ملم	422 × 265 × 555 ملم	22 × 10 × 16 × 3"
الوزن الصافي للوحدة (كجم)	0.7 كجم	1.5 رطل
الكمية في الصندوق: (12 قطع)	10.5 كجم	23.1 رطل
السعة التحميلية (حاوية 20 قدم)	5280 قطعة (440 صندوق)	



220 ملم
8 3/4 بوصة
205 ملم
8 بوصة
112 ملم
4 3/8 بوصة



205 ملم
8 بوصة
118 ملم
4 5/8 بوصة
112 ملم
4 3/8 بوصة



## مجفف الشعر

**RCY120-18B / RCY120-18B1**

### الخصائص:

- إعدادان لدرجة حرارة الهواء/تدفق الهواء
- زر تشغيل/إيقاف بالضغط
- حامل جداري
- مفتاح أمان للتشغيل/الإيقاف

### المواصفات :

الجهود الكهربائي	220-240 فولت / ~ 50 هرتز	110-120 فولت / 60 هرتز
الاستطاعة المقننة	1200 واط	1000 واط
شدة التيار	5.2 أمبير	9.1 أمبير
الحماية من الصدمات الكهربائية		
السعة الهوائية (م <sup>3</sup> /ساعة)	78 م <sup>3</sup> /ساعة	78 م <sup>3</sup> /ساعة
سرعة الهواء (متر/ثانية)	14 متر/ثانية	14 متر/ثانية
أبعاد العبوة (ع×ر×ع) ملم	412 × 225 × 582 ملم	23 × 16 × 116"
الوزن الصافي للوحدة (كجم)	1.4 كجم RCY120-18B	3.1 رطل
	0.8 كجم RCY120-18B1	1.8 رطل
الكمية في الصندوق: (12 قطع)	18.5 كجم RCY120-18B	40.8 رطل
السعة التحميلية (حاوية 20 قدم)	12 كجم RCY120-18B1	26.4 رطل
	6240 قطعة (520 صندوق)	



## مجفف الشعر

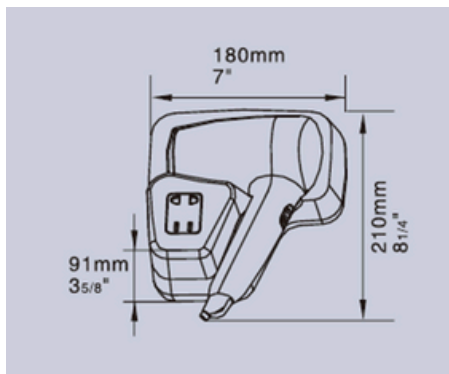
**RCY120-18C**

### الخصائص:

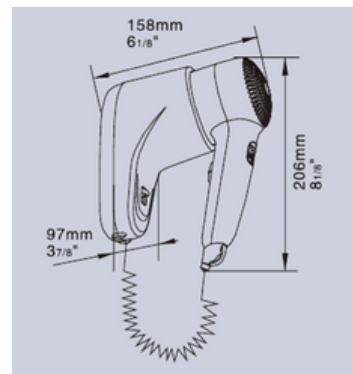
- إعدادان لدرجة حرارة الهواء/تدفق الهواء
- زر تشغيل/إيقاف بالضغط
- حامل جداري
- مفتاح أمان للتشغيل/الإيقاف

### المواصفات :

الجهود الكهربائي	220-240 فولت / ~ 50 هرتز	110-120 فولت / 60 هرتز
الاستطاعة المقننة	1200 واط	1000 واط
شدة التيار	5.2 أمبير	9.1 أمبير
الحماية من الصدمات الكهربائية		
السعة الهوائية (م <sup>3</sup> /ساعة)	78 م <sup>3</sup> /ساعة	78 م <sup>3</sup> /ساعة
سرعة الهواء (متر/ثانية)	14 متر/ثانية	14 متر/ثانية
أبعاد العبوة (ع×ر×ع) ملم	460 × 302 × 505 ملم	20 × 12 × 18 1/8"
الوزن الصافي للوحدة (كجم)	0.7 كجم	1.5 رطل
الكمية في الصندوق: (18 قطع)	15 كجم	33.5 رطل
السعة التحميلية (حاوية 20 قدم)	6930 قطعة (385 صندوق)	



108 ملم
7 بوصة
91 ملم
3 5/8 بوصة
210 ملم
8 1/4 بوصة



158 ملم
6 1/8 بوصة
97 ملم
3 7/8 بوصة
206 ملم
8 1/8 بوصة



## مجفف الشعر

**RCY120-20A / RCY120-20A1**

### الخصائص:

- إعدادان لدرجة حرارة الهواء/تدفق الهواء
- زر تشغيل/إيقاف بالضغط
- حامل جداري
- مفتاح أمان للتشغيل/الإيقاف مع مصباح مؤشر

### المواصفات :

الجهود الكهربائي	240-220 فولت ~ / 50 هرتز	110-120 فولت / 60 هرتز
الاستطاعة المقنتة	1200 واط	1200 واط
شدة التيار	5.2 أمبير	11 أمبير
الحماية من الصدمات الكهربائية		
السعة الهوائية (م <sup>3</sup> /ساعة)	88 م <sup>3</sup> /ساعة	88 م <sup>3</sup> /ساعة
سرعة الهواء (متر/ثانية)	14 متر/ثانية	14 متر/ثانية
أبعاد العبوة (ع×ار×ع) ملم	440 × 247 × 582 ملم	23 × 17 × 117"
الوزن الصافي للوحدة (كجم)	1.4 كجم RCY120-20A	3.1 رطل
	0.9 كجم RCY120-20A1	2 رطل
الكمية في الصندوق: (12 قطع)	19.5 كجم RCY120-20A	43 رطل
	13.2 كجم RCY120-20A1	29.1 رطل
السعة التحميلية (حاوية 20 قدم)	5520 قطعة (460 صندوق)	



## مجفف الشعر

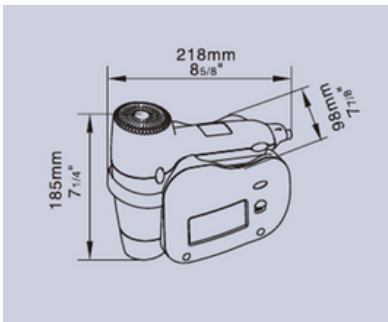
**RCY120-20B / RCY120-20B1**

### الخصائص:

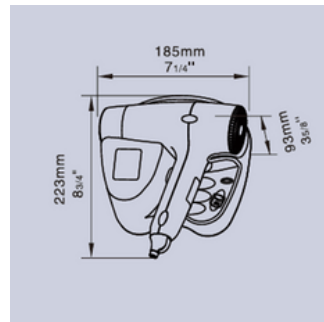
- إعدادان لدرجة حرارة الهواء/تدفق الهواء
- زر تشغيل/إيقاف بالضغط
- حامل جداري
- مفتاح أمان للتشغيل/الإيقاف مع مصباح مؤشر

### المواصفات :

الجهود الكهربائي	240-220 فولت ~ / 50 هرتز	110-120 فولت / 60 هرتز
الاستطاعة المقنتة	1200 واط	1200 واط
شدة التيار	5.2 أمبير	11 أمبير
الحماية من الصدمات الكهربائية		
السعة الهوائية (م <sup>3</sup> /ساعة)	88 م <sup>3</sup> /ساعة	88 م <sup>3</sup> /ساعة
سرعة الهواء (متر/ثانية)	14 متر/ثانية	14 متر/ثانية
أبعاد العبوة (ع×ار×ع) ملم	420 × 274 × 585 ملم	23 × 16 × 110"
الوزن الصافي للوحدة (كجم)	1.4 كجم RCY120-20B	3.1 رطل
	0.8 كجم RCY120-20B1	1.8 رطل
الكمية في الصندوق: (12 قطع)	18.9 كجم RCY120-20B	41.6 رطل
	12.7 كجم RCY120-20B1	28 رطل
السعة التحميلية (حاوية 20 قدم)	5520 قطعة (460 صندوق)	



185 ملم
7 1/4 بوصة
98 ملم
7 7/8 بوصة
218 ملم
8 5/8 بوصة



185 ملم
7 1/4 بوصة
93 ملم
3 5/8 بوصة
223 ملم
8 7/8 بوصة

EMMAR  
MARMARA

13:03

# موزع العطور الأوتوماتيكي



PXQ-188

PXQ-188A

PXQ-188B



PXQ-288

PXQ-288A

## موزع العطور الأوتوماتيكي

### سلسلة PXQ-188

#### الخصائص:

- هيكل متين من مادة ABS بنشطيب أبيض أنيق
- سهولة استبدال عبوة الرذاذ
- مزود بنظام قفل للحماية من سرقة العبوة
- يعمل بتقنية الاستشعار مع ثلاث خيارات تشغيل: يعمل على مدار 24 ساعة، عند استشعار الضوء، أو عند استشعار الظلام
- مناسب لعبوات قطرها 65 مم (من 240 مل إلى 320 مل)
- الطراز PXQ-188: إمكانية اختيار فترات الرش من 5 إلى 45 دقيقة
- الطراز PXQ-188A: مزود بشاشة LCD؛ فترات الرش: 5/10/20/30/40/60 دقيقة أو كل 2/4 ساعات؛ إمكانية اختيار عدد الرش من 1 إلى 3 رشات
- الطراز PXQ-188B: مزود بجهاز تحكم عن بُعد؛ فترات الرش: 5/10/20/30/40/60 دقيقة أو كل 2/4 ساعات؛ إمكانية اختيار عدد الرش من 1 إلى 3 رشات

## موزع العطور الأوتوماتيكي

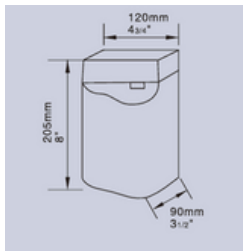
### سلسلة PXQ-288

#### الخصائص:

- هيكل متين من مادة ABS بنشطيب أبيض أنيق
- سهولة استبدال عبوة الرذاذ
- مزود بنظام قفل للحماية من سرقة العبوة
- يعمل بتقنية الاستشعار مع ثلاث خيارات تشغيل: يعمل على مدار 24 ساعة، عند استشعار الضوء، أو عند استشعار الظلام
- مناسب لعبوات قطرها 65 مم (من 240 مل إلى 320 مل)
- الطراز PXQ-288: إمكانية اختيار فترات الرش من 5 إلى 45 دقيقة
- الطراز PXQ-288A: مزود بجهاز تحكم عن بُعد؛ فترات الرش: 5/10/20/30/40/60 دقيقة أو كل 2/4 ساعات؛ إمكانية اختيار عدد الرش من 1 إلى 3 رشات

#### المواصفات:

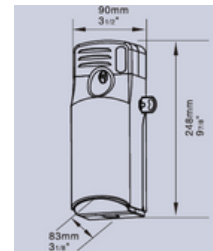
تيار مستعر 1.5 × 2 فولت (R20)	تيار مستعر 1.5 × 2 فولت (R20)	الجهد الكهربائي
PXQ-188 \ PXQ-188A		
أبعاد العبوة (ع × ح × ط) ملم	445 × 295 × 515	أبعاد العبوة (ع × ح × ط) ملم
الوزن الصافي للوحدة (كجم)	0.5	الوزن الصافي للوحدة (كجم)
الكمية في الصندوق: (4 قطع)	13.7	الكمية في الصندوق: (4 قطع)
السعة التخيلية (حاوية 20 قدم)	9240 قطعة (385 صندوق)	السعة التخيلية (حاوية 20 قدم)
PXQ-188B		
أبعاد العبوة (ع × ح × ط) ملم	445 × 320 × 515	أبعاد العبوة (ع × ح × ط) ملم
الوزن الصافي للوحدة (كجم)	0.5	الوزن الصافي للوحدة (كجم)
الكمية في الصندوق: (4 قطع)	14.8	الكمية في الصندوق: (4 قطع)
السعة التخيلية (حاوية 20 قدم)	9240 قطعة (385 صندوق)	السعة التخيلية (حاوية 20 قدم)



120	ملم
4 3/4	بوصة
90	ملم
3 1/2	بوصة
205	ملم
8	بوصة

#### المواصفات:

تيار مستعر 1.5 × 2 فولت (R20)	تيار مستعر 1.5 × 2 فولت (R20)	الجهد الكهربائي
PXQ-288		
أبعاد العبوة (ع × ح × ط) ملم	275 × 275 × 500	أبعاد العبوة (ع × ح × ط) ملم
الوزن الصافي للوحدة (كجم)	0.5	الوزن الصافي للوحدة (كجم)
الكمية في الصندوق: (15 قطع)	9	الكمية في الصندوق: (15 قطع)
السعة التخيلية (حاوية 20 قدم)	10560 قطعة (704 صندوق)	السعة التخيلية (حاوية 20 قدم)
PXQ-288A		
أبعاد العبوة (ع × ح × ط) ملم	275 × 275 × 585	أبعاد العبوة (ع × ح × ط) ملم
الوزن الصافي للوحدة (كجم)	0.52	الوزن الصافي للوحدة (كجم)
الكمية في الصندوق: (15 قطع)	10	الكمية في الصندوق: (15 قطع)
السعة التخيلية (حاوية 20 قدم)	10080 قطعة (672 صندوق)	السعة التخيلية (حاوية 20 قدم)



248	ملم
9 3/4	بوصة
90	ملم
3 1/2	بوصة
83	ملم
3 1/8	بوصة



PXQ388



PXQ388A



PXQ388B



PXQ488



PXQ488A



PXQ488B

## موزع العطور الأوتوماتيكي

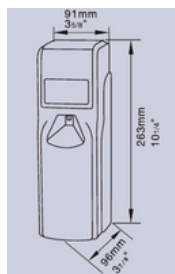
### سلسلة PXQ-388

#### الخصائص:

- هيكل من البلاستيك الأبيض المصنوع من مادة البولي بروبيلين المقاومة للمواد الكيميائية
- تشطيب أبيض أنيق
- سهولة استبدال عبوة الرذاذ
- مزود بنظام قفل للحماية من سرقة العبوة
- يعمل بتقنية الاستشعار مع ثلاث خيارات تشغيل: يعمل على مدار 24 ساعة، عند استشعار الضوء، أو عند استشعار الظلام
- الطراز PXQ-388: إمكانية اختيار فترات الرش من 5 إلى 45 دقيقة
- الطراز PXQ-388A: مزود بشاشة LCD؛ فترات الرش من دقيقة واحدة حتى 4 ساعات؛ إمكانية اختيار عدد الرشوات من 1 إلى 3 رشوات؛ تشغيل قابل للبرمجة من 0 إلى 24 ساعة؛ إمكانية ضبط وقت وتاريخ البدء/الإيقاف (من الإثنين إلى الأحد)
- الطراز PXQ-388B: مزود بجهاز تحكم عن بُعد؛ فترات الرش: 5/10/20/30/40/60 دقيقة أو كل 2/4 ساعات؛ إمكانية اختيار عدد الرشوات من 1 إلى 3 رشوات

#### المواصفات:

الجهود الكهربائي	تيار مستعر 1.5 × 2 فولت (R20)	تيار مستعر 2 × 1.5 فولت (R20)
أبعاد العبوة (ع×ار×ع) ملم	15 1/4 × 13 1/2 × 20 1/2"	16 1/2 × 12 × 21 7/8"
PXQ-388A \ PXQ-388		
الوزن الصافي للوحدة (كجم)	0.5 كجم	1.1 رطل
الكمية في الصندوق: (24 قطع)	14.3 كجم	31.5 رطل
السعة التخيلية (حاوية 20 قدم)	9408 قطعة (392 صندوق)	
PXQ-388B		
الوزن الصافي للوحدة (كجم)	0.55 كجم	1.21 رطل
الكمية في الصندوق: (24 قطع)	15.3 كجم	33.7 رطل
السعة التخيلية (حاوية 20 قدم)	9408 قطعة (392 صندوق)	



263 ملم
10 1/4 بوصة
96 ملم
3 7/8 بوصة
91 ملم
3 5/8 بوصة

## موزع العطور الأوتوماتيكي

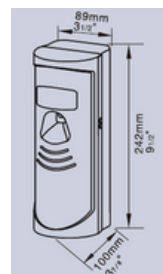
### سلسلة PXQ-488

#### الخصائص:

- هيكل من البلاستيك الأبيض المصنوع من مادة البولي بروبيلين المقاومة للمواد الكيميائية
- تشطيب أبيض أنيق
- سهولة استبدال عبوة الرذاذ
- مزود بنظام قفل للحماية من سرقة العبوة
- يعمل بتقنية الاستشعار مع ثلاث خيارات تشغيل: يعمل على مدار 24 ساعة، عند استشعار الضوء، أو عند استشعار الظلام
- الطراز PXQ-488: إمكانية اختيار فترات الرش من 5 إلى 45 دقيقة
- الطراز PXQ-488A: مزود بشاشة LCD؛ فترات الرش من دقيقة واحدة حتى 4 ساعات؛ إمكانية اختيار عدد الرشوات من 1 إلى 3 رشوات؛ تشغيل قابل للبرمجة من 0 إلى 24 ساعة؛ إمكانية ضبط وقت وتاريخ البدء/الإيقاف (من الإثنين إلى الأحد)
- الطراز PXQ-488B: مزود بجهاز تحكم عن بُعد؛ فترات الرش: 5/10/20/30/40/60 دقيقة أو كل 2/4 ساعات؛ إمكانية اختيار عدد الرشوات من 1 إلى 3 رشوات

#### المواصفات:

الجهود الكهربائي	تيار مستعر 1.5 × 2 فولت (R20)	تيار مستعر 2 × 1.5 فولت (R20)
أبعاد العبوة (ع×ار×ع) ملم	15 1/4 × 13 1/2 × 20 1/2"	15 1/4 × 13 1/2 × 20 1/2"
PXQ-488A \ PXQ-488		
الوزن الصافي للوحدة (كجم)	0.51 كجم	1.1 رطل
الكمية في الصندوق: (24 قطع)	15.9 كجم	35 رطل
السعة التخيلية (حاوية 20 قدم)	10080 قطعة (420 صندوق)	
PXQ-488B		
الوزن الصافي للوحدة (كجم)	0.55 كجم	1.2 رطل
الكمية في الصندوق: (24 قطع)	16.5 كجم	36.4 رطل
السعة التخيلية (حاوية 20 قدم)	10080 قطعة (420 صندوق)	



242 ملم
9 1/2 بوصة
89 ملم
3 1/2 بوصة
100 ملم
3 7/8 بوصة

# سلسلة المرايا متعددة الوظائف للحمام



• لوحة تحكّم تعمل باللمس



• إضاءة LED



• مزوّدة بوظيفة إزالة الضباب



**سلسلة المرايا متعددة الوظائف للحمام**

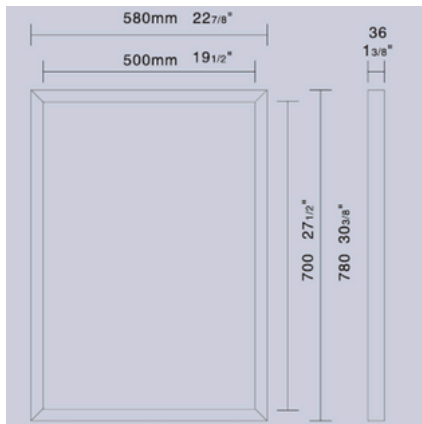
**YSG58AK**

**الخصائص:**

- إضاءة LED مدمجة ضمن تصميم المرآة، تمنحها مظهرًا أنيقًا ووظائف عملية
- مزودة بوظيفة إزالة الضباب لسهولة التخلص من بخار الماء (تنطفئ تلقائيًا بعد 30 دقيقة)
- عرض درجة حرارة الغرفة
- لوحة تحكّم تعمل باللمس، سهلة الاستخدام ومريحة
- تعتمد على مرآة فضية عالية الوضوح وصديقة للبيئة
- الخامة: سبائك الألمنيوم + مرآة فضية صديقة للبيئة بسماكة 5 مم

**المواصفات :**

الجهد الكهربائي	220-240 فولت ~ / 50 هرتز	110-120 فولت / 60 هرتز
الاستطاعة المقننة	32 واط	32 واط
أبعاد العبوة (ع×ار×ع) ملم	655 × 105 × 850 ملم	33 3/8 × 4 1/8 × 25 3/4"
الوزن الصافي للوحدة (كجم)	6.3 كجم	13.9 رطل
الكمية في الصندوق: (1 قطع)	7.5 كجم	16.5 رطل



يمكن تخصيص الشكل والحجم حسب الطلب

580 ملم
22 7/8 بوصة
500 ملم
19 1/2 بوصة
36 ملم
1 3/8 بوصة
700 ملم
27 1/2 بوصة
780 ملم
30 3/8 بوصة



**سلسلة المرايا متعددة الوظائف للحمام**

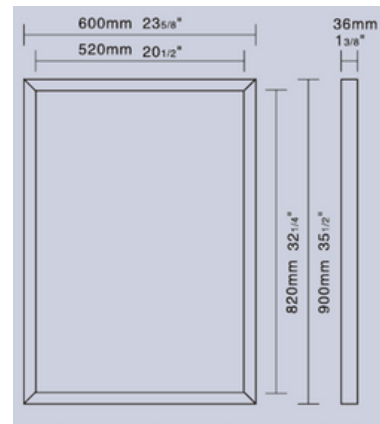
**YSG60AK**

**الخصائص:**

- إضاءة LED مدمجة ضمن تصميم المرآة، تمنحها مظهرًا أنيقًا ووظائف عملية
- مزودة بوظيفة إزالة الضباب لسهولة التخلص من بخار الماء (تنطفئ تلقائيًا بعد 30 دقيقة)
- عرض درجة حرارة الغرفة
- لوحة تحكّم تعمل باللمس، سهلة الاستخدام ومريحة
- تعتمد على مرآة فضية عالية الوضوح وصديقة للبيئة
- الخامة: سبائك الألمنيوم + مرآة فضية صديقة للبيئة بسماكة 5 مم

**المواصفات :**

الجهد الكهربائي	220-240 فولت ~ / 50 هرتز	110-120 فولت / 60 هرتز
الاستطاعة المقننة	32 واط	32 واط
أبعاد العبوة (ع×ار×ع) ملم	675 × 105 × 970 ملم	38 1/8 × 4 1/8 × 26 1/2"
الوزن الصافي للوحدة (كجم)	8.8 كجم	19.4 رطل
الكمية في الصندوق: (1 قطع)	10 كجم	22 رطل



يمكن تخصيص الشكل والحجم حسب الطلب

600 ملم
23 5/8 بوصة
520 ملم
20 1/2 بوصة
36 ملم
1 3/8 بوصة
820 ملم
32 1/4 بوصة
900 ملم
35 1/2 بوصة



سلسلة المرايا متعددة الوظائف للحمام

YSG58AK

الخصائص:

- إضاءة LED مدمجة ضمن تصميم المرآة، تمنحها مظهرًا أنيقًا ووظائف عملية
- مزودة بوظيفة إزالة الضباب لسهولة التخلص من بخار الماء (تنطفئ تلقائيًا بعد 30 دقيقة)
- عرض درجة حرارة الغرفة
- لوحة تحكّم تعمل باللمس، سهلة الاستخدام ومريحة
- تعتمد على مرآة فضية عالية الوضوح وصديقة للبيئة
- الخامة: سبائك الألمنيوم + مرآة فضية صديقة للبيئة بسماكة 5 مم

المواصفات:

الجهد الكهربائي الاستطاعة المقننة	240-220 فولت ~ 50 هرتز	110-120 فولت / 60 هرتز
الاستطاعة المقننة	38 واط	38 واط
أبعاد العبوة (ع×ار×ع) ملم	675 × 105 × 1070	$4 \times \frac{1}{8} \times \frac{1}{4} \times 26 \times \frac{1}{2}$
الوزن الصافي للوحدة (كجم)	9.8 كجم	21.6 رطل
الكمية في الصندوق: (1 قطع)	11.1 كجم	24.4 رطل



سلسلة المرايا متعددة الوظائف للحمام

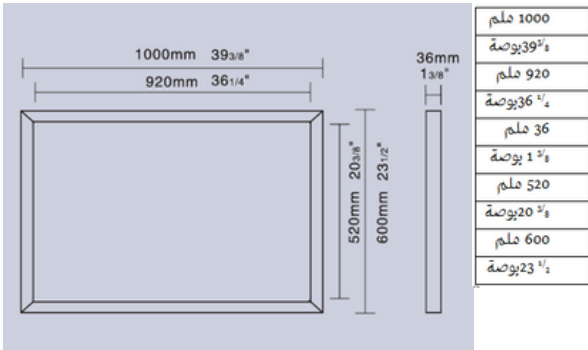
YSG100BK

الخصائص:

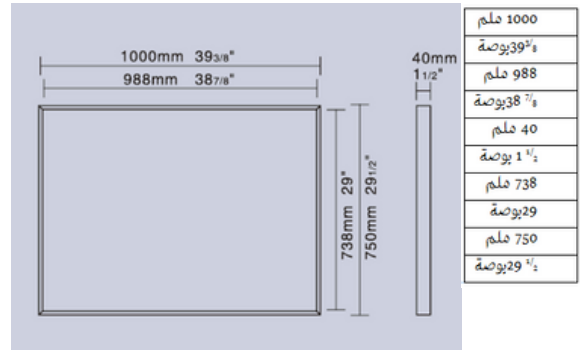
- إضاءة LED مدمجة ضمن تصميم المرآة، تمنحها مظهرًا أنيقًا ووظائف عملية
- مزودة بوظيفة إزالة الضباب لسهولة التخلص من بخار الماء (تنطفئ تلقائيًا بعد 30 دقيقة)
- عرض درجة حرارة الغرفة
- لوحة تحكّم تعمل باللمس، سهلة الاستخدام ومريحة
- تعتمد على مرآة فضية عالية الوضوح وصديقة للبيئة
- الخامة: سبائك الألمنيوم + مرآة فضية صديقة للبيئة بسماكة 5 مم

المواصفات:

الجهد الكهربائي الاستطاعة المقننة	240-220 فولت ~ 50 هرتز	110-120 فولت / 60 هرتز
الاستطاعة المقننة	78 واط	78 واط
أبعاد العبوة (ع×ار×ع) ملم	825 × 105 × 1070	$4 \times \frac{1}{8} \times \frac{1}{4} \times 32 \times \frac{3}{8}$
الوزن الصافي للوحدة (كجم)	14 كجم	31 رطل
الكمية في الصندوق: (1 قطع)	16 كجم	35.3 رطل



يمكن تخصيص الشكل والحجم حسب الطلب



يمكن تخصيص الشكل والحجم حسب الطلب



## سلسلة المرايا متعددة الوظائف للحمام

YSG100CK

### الخصائص:

- إضاءة LED مدمجة ضمن تصميم المرآة، تمنحها مظهرًا أنيقًا ووظائف عملية
- مزودة بوظيفة إزالة الضباب لسهولة التخلص من بخار الماء (تنطفئ تلقائيًا بعد 30 دقيقة)
- عرض درجة حرارة الغرفة
- لوحة تحكّم تعمل باللمس، سهلة الاستخدام ومريحة
- تعتمد على مرآة فضية عالية الوضوح وصديقة للبيئة
- الخامة: سبائك الألمنيوم + مرآة فضية صديقة للبيئة بسماكة 5 مم

## سلسلة المرايا متعددة الوظائف للحمام

YSG100AK

### الخصائص:

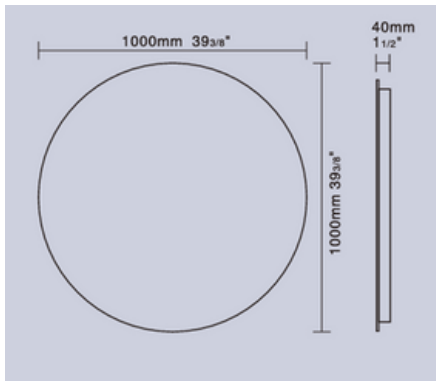
- إضاءة LED مدمجة ضمن تصميم المرآة، تمنحها مظهرًا أنيقًا ووظائف عملية
- لوحة تحكّم تعمل باللمس، سهلة الاستخدام ومريحة
- تعتمد على مرآة فضية عالية الوضوح وصديقة للبيئة
- الخامة: سبائك الألمنيوم + مرآة فضية صديقة للبيئة بسماكة 5 مم

### المواصفات :

الاجهد الكهربائي	110-120 فولت / 60 هرتز	220-240 فولت / ~ 50 هرتز
الاستطاعة المقننة	68 واط	68 واط
أبعاد العبوة (ع×ار×غ) ملم	1070 × 105 × 1070 ملم	1070 × 105 × 1070 ملم
الوزن الصافي للوحدة (كجم)	28.6 رطل	13 كجم
الكمية في الصندوق: (1 قطع)	33 رطل	15 كجم

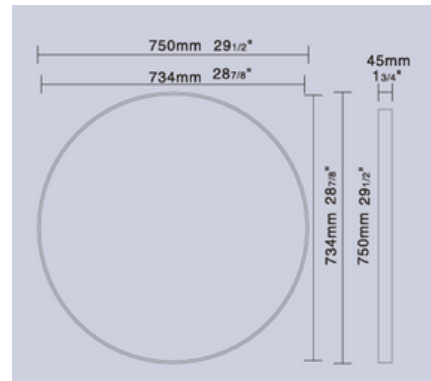
### المواصفات :

الاجهد الكهربائي	110-120 فولت / 60 هرتز	220-240 فولت / ~ 50 هرتز
الاستطاعة المقننة	29 واط	29 واط
أبعاد العبوة (ع×ار×غ) ملم	820 × 105 × 820 ملم	820 × 105 × 820 ملم
الوزن الصافي للوحدة (كجم)	22 رطل	10 كجم
الكمية في الصندوق: (1 قطع)	24.2 رطل	11 كجم



1000 ملم
39 3/8 بوصة
1000 ملم
39 3/8 بوصة
40 ملم
1 1/2 بوصة

يمكن تخصيص الشكل والحجم حسب الطلب



750 ملم
29 1/2 بوصة
734 ملم
28 7/8 بوصة
45 ملم
1 3/4 بوصة
734 ملم
28 7/8 بوصة
750 ملم
29 1/2 بوصة

يمكن تخصيص الشكل والحجم حسب الطلب



## سلسلة المرايا متعددة الوظائف للحمام

**YSG50A**

### الخصائص:

- إضاءة LED مدمجة ضمن تصميم المرآة، تمنحها مظهرًا أنيقًا ووظائف عملية
  - مزوّدة بوظيفة إزالة الضباب لسهولة التخلص من بخار الماء (تنطفئ تلقائيًا بعد 30 دقيقة)
  - عرض درجة حرارة الغرفة
  - لوحة تحكّم تعمل باللمس، سهلة الاستخدام ومريحة
  - تعتمد على مرآة فضية عالية الوضوح وصديقة للبيئة
  - الخامة: الفولاذ المقاوم للصدأ 304 + مرآة فضية صديقة للبيئة
- بسماعة 5 مم

## سلسلة المرايا متعددة الوظائف للحمام

**YSG52A**

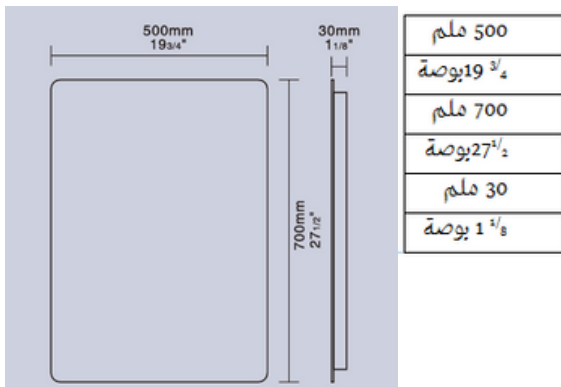
### الخصائص:

- إضاءة LED مدمجة ضمن تصميم المرآة، تمنحها مظهرًا أنيقًا ووظائف عملية
  - مزوّدة بوظيفة إزالة الضباب لسهولة التخلص من بخار الماء (تنطفئ تلقائيًا بعد 30 دقيقة)
  - عرض درجة حرارة الغرفة
  - لوحة تحكّم تعمل باللمس، سهلة الاستخدام ومريحة
  - تعتمد على مرآة فضية عالية الوضوح وصديقة للبيئة
  - الخامة: الفولاذ المقاوم للصدأ 304 + مرآة فضية صديقة للبيئة
- بسماعة 5 مم

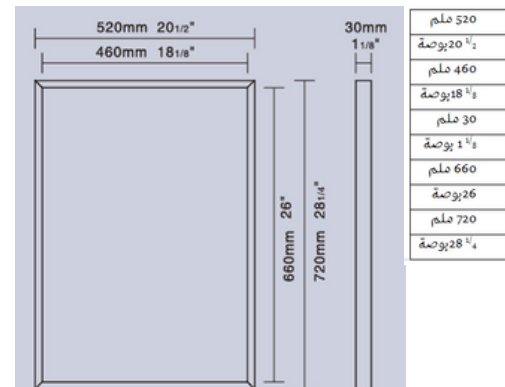
### المواصفات :

المواصفات الكهربائية	240-220 فولت ~ / 50 هرتز	110-120 فولت / 60 هرتز
الاستطاعة المقننة	25 واط	25 واط
أبعاد العبوة (ع×ار×ع) ملم	770 × 105 × 590 ملم	30 × 1/4 × 23 × 1/4"
الوزن الصافي للوحدة (كجم)	6.5 كجم	14.3 رطل
الكمية في الصندوق: (1 قطع)	7.4 كجم	16.3 رطل

الجهد الكهربائي	240-220 فولت ~ / 50 هرتز	110-120 فولت / 60 هرتز
الاستطاعة المقننة	25 واط	25 واط
أبعاد العبوة (ع×ار×ع) ملم	790 × 105 × 610 ملم	31 × 1/4 × 24 × 1/4"
الوزن الصافي للوحدة (كجم)	7.5 كجم	16.5 رطل
الكمية في الصندوق: (1 قطع)	8.5 كجم	18.7 رطل



يمكن تخصيص الشكل والحجم حسب الطلب



يمكن تخصيص الشكل والحجم حسب الطلب



## سلسلة المرايا متعددة الوظائف للحمام

**YSG60SH**

### الخصائص:

- إضاءة LED مدمجة ضمن تصميم المرآة، تمنحها مظهرًا أنيقًا ووظائف عملية
- مزوِّدة بوظيفة إزالة الضباب لسهولة التخلص من بخار الماء (تنطفئ تلقائيًا بعد 30 دقيقة)
- عرض درجة حرارة الغرفة
- لوحة تحكّم تعمل باللمس، سهلة الاستخدام ومريحة
- تعتمد على مرآة فضية عالية الوضوح وصديقة للبيئة
- الخامة: بوليستيرين (PS) + مرآة فضية صديقة للبيئة بسماكة 5 مم

### المواصفات :

الجهود الكهربائي	220-240 فولت ~ / 50 هرتز	110-120 فولت / 60 هرتز
الاستطاعة المقننة	42 واط	42 واط
أبعاد العبوة (ع×ار×ع) ملم	670 × 105 × 870 ملم	670 × 105 × 870 ملم
الوزن الصافي للوحدة (كجم)	9 كجم	19.8 رطل
الكمية في الصندوق: (1 قطع)	10 كجم	22 رطل

600mm 23 1/2"	33mm 1 1/4"	حلم 600
590mm 23 1/4"		23 بوصة
		حلم 590
		23 بوصة
		حلم 33
		1 بوصة
		حلم 790
		31 بوصة
		حلم 800
		31 بوصة

يمكن تخصيص الشكل والحجم حسب الطلب

## سلسلة المرايا متعددة الوظائف للحمام

**YSG60SJ**

### الخصائص:

- إضاءة LED مدمجة ضمن تصميم المرآة، تمنحها مظهرًا أنيقًا ووظائف عملية
- مزوِّدة بوظيفة إزالة الضباب لسهولة التخلص من بخار الماء (تنطفئ تلقائيًا بعد 30 دقيقة)
- عرض درجة حرارة الغرفة
- لوحة تحكّم تعمل باللمس، سهلة الاستخدام ومريحة
- تعتمد على مرآة فضية عالية الوضوح وصديقة للبيئة
- الخامة: بوليستيرين (PS) + مرآة فضية صديقة للبيئة بسماكة 5 مم

### المواصفات :

الجهود الكهربائي	220-240 فولت ~ / 50 هرتز	110-120 فولت / 60 هرتز
الاستطاعة المقننة	32 واط	32 واط
أبعاد العبوة (ع×ار×ع) ملم	670 × 105 × 870 ملم	670 × 105 × 870 ملم
الوزن الصافي للوحدة (كجم)	9 كجم	19.8 رطل
الكمية في الصندوق: (1 قطع)	10 كجم	22 رطل

600mm 23 1/2"	32mm 1 1/4"	حلم 600
556mm 21 7/8"		23 بوصة
		حلم 556
		21 بوصة
		حلم 32
		1 بوصة
		حلم 756
		29 بوصة
		حلم 800
		31 بوصة

يمكن تخصيص الشكل والحجم حسب الطلب





**سلسلة المرايا متعددة الوظائف للحمام**

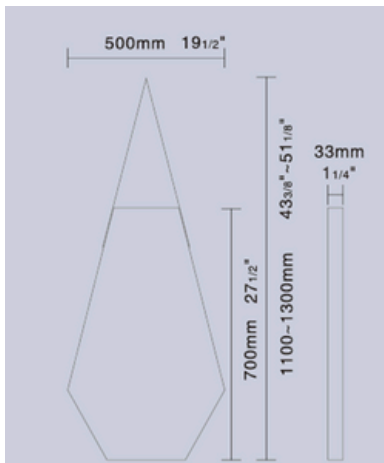
**YSG50P**

**الخصائص:**

- تعتمد على مرآة فضية عالية الوضوح وصديقة للبيئة
- الخامة: جلد صناعي + مرآة فضية صديقة للبيئة بسماكة 5 مم

**المواصفات :**

أبعاد العبوة (ع×ار×ع) ملم	570 × 105 × 770 ملم	أبعاد العبوة (ع×ار×ع) ملم
الوزن الصافي للوحدة (كجم)	8 كجم	الوزن الصافي للوحدة (كجم)
الكمية في الصندوق: (1 قطع)	9 كجم	الكمية في الصندوق: (1 قطع)
17.6 رطل		17.6 رطل
19.8 رطل		19.8 رطل



ملم 500
بوصة 19 1/2
ملم 700
بوصة 27 1/2
ملم 33
بوصة 1 1/4
ملم 1100-1300
بوصة 43 3/8
بوصة 51 1/8

يمكن تخصيص الشكل والحجم حسب الطلب



**سلسلة المرايا متعددة الوظائف للحمام**

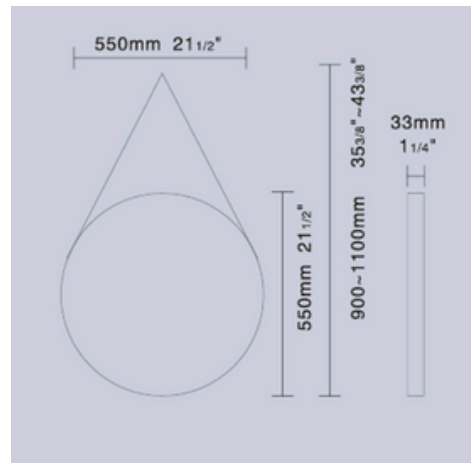
**YSG55P**

**الخصائص:**

- تعتمد على مرآة فضية عالية الوضوح وصديقة للبيئة
- الخامة: جلد صناعي + مرآة فضية صديقة للبيئة بسماكة 5 مم

**المواصفات :**

أبعاد العبوة (ع×ار×ع) ملم	570 × 105 × 570 ملم	أبعاد العبوة (ع×ار×ع) ملم
الوزن الصافي للوحدة (كجم)	8 كجم	الوزن الصافي للوحدة (كجم)
الكمية في الصندوق: (1 قطع)	9 كجم	الكمية في الصندوق: (1 قطع)
17.6 رطل		17.6 رطل
19.8 رطل		19.8 رطل



ملم 550
بوصة 21 1/2
ملم 550
بوصة 21 1/2
ملم 33
بوصة 1 1/4
ملم 900-1100
بوصة 35 3/8
بوصة 43 3/8

يمكن تخصيص الشكل والحجم حسب الطلب

# سلة نفايات بمستشعر



ساتان



أسود



أزرق ثلجي



أخضر شارترواز



20L



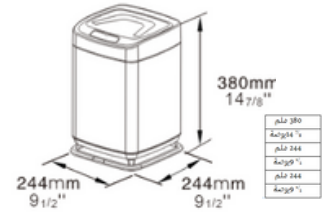
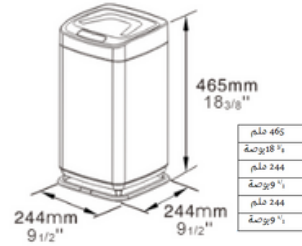
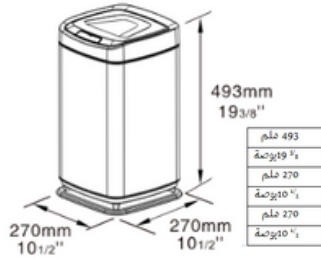
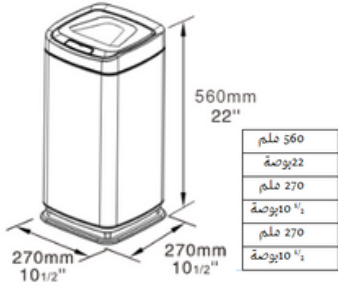
16L



12L



9L



## سلة نفايات بمستشعر

LIT2288

### الخصائص:

- تقنية فريدة لفتح الغطاء باللمس
- يعمل بمستشعر الأشعة تحت الحمراء مع زر لمس لفتح وإغلاق الغطاء
- وظيفة إغلاق مؤخر لمدة 5 ثوانٍ وتقنية إغلاق هادئ ببطانة ممتصة للصوت
- تصميم مربع مع مشبك تثبيت، مزودة بصندوق مخصص لإزالة الروائح ومقاومة الحشرات
- مصنوعة من الفولاذ المقاوم للبصمات، مع إمكانية اختيار لوحات بألوان مختلفة
- تصميم حامل خاص يمنع نمو البكتيريا

### المواصفات:

القدرة	الارتفاع	العمق	العرض	الوزن الصافي للوحدة (كجم)	القدرة الكهربائية / ثبات مستشعر 4 × 1.5 فولت (LR4)
20 لتر	560	270	270	3.4	350 × 350 × 635 ملم
16 لتر	493	270	270	3.1	350 × 350 × 605 ملم
12 لتر	465	244	244	2.7	310 × 310 × 540 ملم
9 لتر	380	244	244	2.4	310 × 310 × 495 ملم
20 لتر	560	270	270	3.4	350 × 350 × 635 ملم
16 لتر	493	270	270	3.1	350 × 350 × 605 ملم
12 لتر	465	244	244	2.7	310 × 310 × 540 ملم
9 لتر	380	244	244	2.4	310 × 310 × 495 ملم
20 لتر	560	270	270	3.4	350 × 350 × 635 ملم
16 لتر	493	270	270	3.1	350 × 350 × 605 ملم
12 لتر	465	244	244	2.7	310 × 310 × 540 ملم
9 لتر	380	244	244	2.4	310 × 310 × 495 ملم
20 لتر	560	270	270	3.4	350 × 350 × 635 ملم
16 لتر	493	270	270	3.1	350 × 350 × 605 ملم
12 لتر	465	244	244	2.7	310 × 310 × 540 ملم
9 لتر	380	244	244	2.4	310 × 310 × 495 ملم



مستشعر بالأشعة تحت الحمراء



وظيفة إغلاق مؤخر بعد 5 ثوانٍ



زر لمس خفيف لفتح الغطاء وإغلاقه



تقنية إغلاق هادئة بوسادة ممتصة للصدمات



تصميم مربع بمشبك للتثبيت



تقنية فتح الغطاء باللمس



مستشعر أوتوماتيكي



زر تشغيل باللمس



يبقى الغطاء مفتوحاً لمدة 5 ثوانٍ



مقاوم لبصمات الأصابع



### سلة نفايات

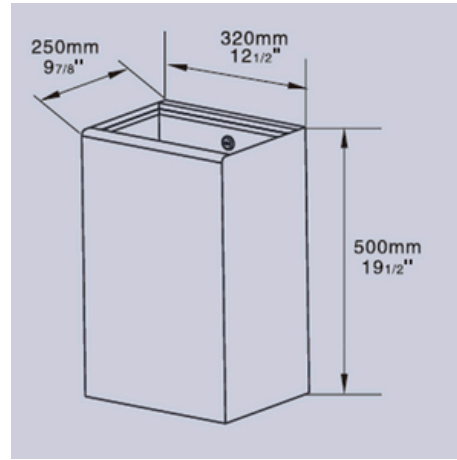
#### LIT40K-R

#### الخصائص:

- مصنوعة من الفولاذ المقاوم للصدأ نوع 304 بسماكة 22 (0.8 مم) بتشطيب ساتان, مما يمنحها المتانة والثبات
- سعة كبيرة 40 لتراً وسهلة التنظيف

#### المواصفات :

" $\frac{1}{2}$ 20 × " $\frac{3}{8}$ 10 × " $\frac{3}{8}$ 13	ملم 525 × 265 × 340	أبعاد العبوة (ع×ار×ع) ملم
رطل 10.6	كجم 4.83	الوزن الصافي للوحدة (كجم)
رطل 12.7	كجم 5.76	الكمية في الصندوق: (1 قطع)
	657 قطعة (657 صندوق)	السعة التحميلية (حاوية 20 قدم)



250 ملم
9 بوصة $\frac{7}{8}$
320 ملم
12 بوصة $\frac{1}{2}$
500 ملم
19 بوصة $\frac{1}{2}$





**سلة نفايات**

**LJT2308**

**الخصائص:**

**السعة: 6 لتر**

**المواصفات :**



أبعاد العبوة (ع×ار×ع) ملم	325 × 280 × 280 ملم	11 × 11 × 12 3/4"
الوزن الصافي للوحدة (كجم)	1.2 كجم	2.6 رطل
الكمية في الصندوق: (1 قطع)	1.5 كجم	3.3 رطل
السعة التحميلية (حاوية 20 قدم)	1120 قطعة (1120 صندوق)	



ساتان





ذهبي شمبانيا




أسود تيتانيوم



 Room 1501-002, Hongdun Building ,  
No.57 Tiyu West Road, Tianhe  
District, Guangzhou City

 [bio.link/emmarmarmara](https://bio.link/emmarmarmara)

 [www.marmara.com.sa](http://www.marmara.com.sa)

  
[@emmarmarmara](https://www.instagram.com/emmarmarmara)

